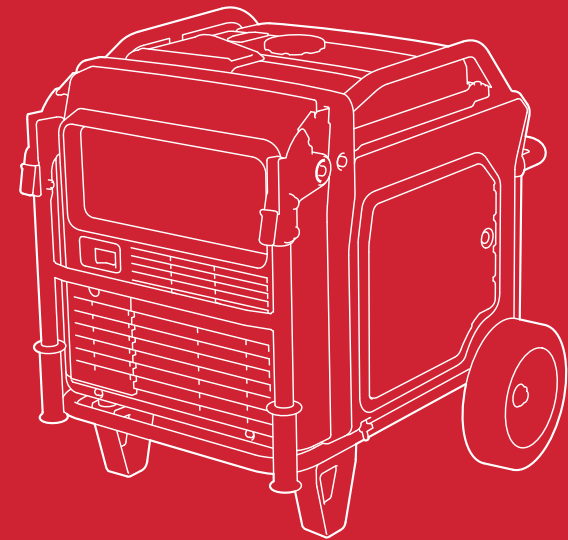


ELVERK
EU70is



BRUKSANVISNING
Översättning av bruksanvisning i original

Honda EU70is

BRUKSANVISNING

Översättning av bruksanvisning i original



ECOLOGY CONSCIOUS TECHNOLOGY

Varumärket "e-SPEC" står för den miljövänliga teknik som används på produkter från Honda, ett led i vår strävan att bevara naturen för framtida generationer.

VARNING

Avgaser innehåller giftig koloxid som kan ansamlas till farliga nivåer i slutna utrymmen. Inandning av koloxid kan orsaka medvetslöshet eller dödsfall.

Kör aldrig generatoren i ett slutet eller ens ett delvis slutet utrymme där det kan finnas personer.

Ha bruksanvisningen lättillgänglig så att du när som helst kan hämta information från den. Bruksanvisningen ska betraktas som en permanent del av generatoren och ska medfölja om generatoren säljs vidare.

Informationen och specifikationerna som ingår i den här skriften, var de som gällde vid tiden för tryckning. American Honda Motor Co., Ltd. förbehåller sig rätten att upphöra med eller göra ändringar på specifikationerna när som helst utan föregående meddelande och utan någon form av krav.

- Bilden kan variera beroende på typ.

INTRODUKTION

Grattis till köpet av en Honda-generator! Vi är övertygade om att du kommer att vara nöjd med ditt köp av en av de bästa generatorer som finns på marknaden.

Vi vill hjälpa dig att få ut bästa möjliga resultat från din nya generator och även hjälpa dig att använda den på ett säkert sätt. Den här bruksanvisningen innehåller information om hur du uppnår detta. Läs den alltså noggrant.

När du läser den här handboken kommer du att hitta information som föregås av en **OBS**-symbol. Avsikten med den informationen är att hjälpa dig att undvika skador på din generator, annan egendom eller på miljön.

Vi rekommenderar köparen att läsa garantibestämmelserna så att ni förstått vad garantin täcker, och vad ert eget ansvar är som ägare.

När din generator är i behov av schemalagt underhåll ska du tänka på att din Honda-återförsäljare är särskilt utbildad i att göra service på Honda-generatorer. Din Honda-återförsäljare finns till för dig och svarar gärna på frågor och funderingar som du har.

Med vänliga hälsningar,
Honda Motor Co., Ltd.


NÅGRA ORD OM SÄKERHET

Din säkerhet och andras säkerhet är mycket viktig. Och att använda den här generatoren på ett säkert sätt innebär ett viktigt ansvar.

För att hjälpa dig att fatta välgrundade beslut som rör säkerheten, tillhandahåller vi driftprocedurer och annan viktig information på skyltar och i den här manualen. Säkerhetsinformationen visar på risker som kan innebära personskador för dig själv och andra.

Av förklarliga skäl går det inte att varna för alla potentiella olyckor som kan inträffa i samband med användning och underhåll av generatoren. Du måste använda ditt eget sunda förnuft.

Du hittar viktig säkerhetsinformation av olika slag i form av:

- **Säkerhetsskyltar** — på generatoren.
- **Säkerhetsmeddelanden** — föregås av en varningssymbol  och något av dessa tre signalord: FARA, VARNING, eller FÖRSIKTIGHET.

Dessa signalord betyder:

 **FARA**

Du KOMMER att DÖ eller SKADAS ALLVARLIGT, om du inte följer anvisningarna.

 **VARNING**

Du KAN DÖ eller SKADAS ALLVARLIGT, om du inte följer anvisningarna.

 **FÖRSIKTIGHET**

Du KAN SKADAS om du inte följer anvisningarna.

- **Säkerhetsrubriker** — såsom *VIKTIG SÄKERHETSINFORMATION*.
- **Säkerhetsavsnitt** — såsom *GENERATORSÄKERHET*.
- **Instruktioner** — om hur man använder den här snöslungan på ett korrekt och säkert sätt.

Hela det här häftet är fyllt med viktig säkerhetsinformation — läs den alltså noggrant.

INNEHÅLLSFÖRTECKNING

GENERATORSÄKERHET	6
VIKTIG SÄKERHETSINFORMATION	6
Operatörens ansvar	6
Risker med koloxid	7
Risker med elstötar	8
Risk för brand och brännskador	8
Var försiktig vid tankning	9
Explosionssäkerhet	9
Kassering	9
PLACERING AV SÄKERHETSDEKALER	10
PLACERING AV CE-MÄRKE OCH BULLERMÄRKNING	13
CE-MÄRKE OCH BULLERMÄRKNING	13
KONTROLLER OCH FUNKTIONER	14
PLACERING AV KOMPONENTER OCH REGLAGE	14
REGLAGE	16
Huvudbrytare.....	16
MOTORNS STARTKNAPP	16
Starthandtag	17
Eco-gasreglage.....	17
Uttag för parallelldrift.....	18
Skydds brytare för växelström	18
Fällhandtag.....	20
Serviceluckor	21
FUNKTIONER	22
Jordanslutning	22
EFFEKTINDIKATOR	23
Indikator FÖR ÖVERBELASTNINGSLARM	23
Indikator FÖR OIL ALERT/OLJEKONTROLL	24
i-Monitor	25
Bränslemätare	28
FÖRE ANVÄNDNING	29
ÄR DU REDO ATT KÖRA IGÅNG?	29
Kunskap.....	29
ÄR GENERATORN REDO ATT KÖRA IGÅNG?	29
Kontrollera motorn	30
Batteriets underhållslucka	30

INNEHÅLLSFÖRTECKNING

ANVÄNDNING	31
FÖRBEREDELSE FÖR SÄKER DRIFT	31
START AV MOTORN	33
STÄNGA AV MOTORN	36
STARTA MOTORN med FJÄRRKONTROLL (tillval)	37
STOPPA MOTORN med FJÄRRKONTROLL (tillval)	38
AC-ANVÄNDNING	39
Växelströmsutrustning	41
AC-PARALLELLDRIFT	42
Tillämpningar för AC-parallelldrift	44
ECO-GASSYSTEM	46
RESERVKRAFT	47
Anslutning till en byggnads elsystem	47
Systemjord	47
Särskilda bestämmelser	48
SERVICE PÅ GENERATORN	49
UNDERHÅLLETS BETYDELSE	49
SÄKERHET VID UNDERHÅLL	50
Säkerhetsföreskrifter	50
UNDERHÅLLSSCHEMA	51
BRÄNSLEPÅFYLLNING	52
BRÄNSLEREKOMMENDATIONER	53
KONTROLL AV MOTOROLJENIVÅ	54
BYTE AV MOTOROLJA	55
REKOMMENDERAD MOTOROLJA	56
LUFTRENARSERVICE	57
SKUMPLASTLUFTFILTER	58
SERVICE PÅ TÄNDSTIFT	59
SERVICE AV GNISTFÅNGARE	61
BATTERISERVICE	62
SÄKRING	66
FÖRVARING	67
FÖRBEREDELSE FÖR FÖRVARING	67
Rengöring	67
Bränsle	67
Motorolja	69
Batteri	69
FÖRSIKTIGHETSÅTGÄRDER VID FÖRVARING	70
FLYTTNING FRÅN FÖRVARING	70

INNEHÅLLSFÖRTECKNING

TRANSPORT	71
HANTERING AV OVÄNTADE PROBLEM	73
MOTORN STARTAR INTE	73
MOTORN SAKNAR KRAFT	74
INGEN STRÖM FRÅN VÄXELSTRÖMSUTTAGEN	74
TEKNISK INFORMATION	75
Serienumrets placering	75
Specifikationer	76
Kretsscheman	78
Uttag	79
ENHET	80
SÄKERHET	80
Vikten av korrekt montering	80
Viktiga säkerhetsföreskrifter	81
ENHET	82
Uppackning	82
Lösa delar	82
Montering av hjulsats	83
Batteri	84
Motorolja	85
Bränsle	85
Batterispänning	86
FÖRE ANVÄNDNING	86
TILLVAL	87
FJÄRRKONTROLLSSATS	87
UPPHÄNGNINGSBYGELSATS	89
Insidan av omslagets baksida	
KOPPLINGSSHEMA	På insidan av omslagets baksida
ADRESSER TILL STÖRRE	
Honda-ÅTERFÖRSÄLJARE	På insidan av omslagets baksida
"EG-försäkran om överensstämmelse"	
INNEHÅLLSÖVERSIKT	På insidan av omslagets baksida

GENERATORSÄKERHET

VIKTIG SÄKERHETSINFORMATION

Generatorer från Honda är avsedda för användning med elektrisk utrustning med lämpligt effektbehov. Vid annan användning finns det risk för att operatören skadar sig eller att generatoren eller annan egendom skadas.

De flesta personskador eller egendomsskador kan förebyggas om alla instruktioner här och på generatoren följs. De vanligaste riskerna förklaras nedan, tillsammans med en beskrivning av hur du bäst skyddar dig själv och andra.

- Försök aldrig modifiera generatoren. Det kan orsaka olyckor eller skador på generatoren och annan utrustning.
 - Anslut inte en förlängning till ljuddämparen.
 - Modifiera inte insugningssystemet.
 - Justera inte regulatoren.
 - Ta inte bort kontrollpanelen och ändra inte kabeldragningen till kontrollpanelen.

Operatörens ansvar

- Se till att du vet hur du stoppar generatoren snabbt i en nödsituation.
- Se till att du förstår hur alla generatorkontroller, uttag och anslutningar används.
- Försäkra dig om att alla som använder generatoren har fått ordentliga anvisningar. Låt inte barn använda generatoren utan föräldrarnas tillsyn.
- Var noga med att följa anvisningarna i denna instruktionsbok för användning och underhåll av generatoren. Om anvisningarna ignoreras eller följs felaktigt kan olyckor inträffa, till exempel elstötar, och avgasernas kvalitet kan försämrats.
 - Följ alla lagar och bestämmelser som gäller där generatoren används.
 - Bensin och olja är giftigt. Följ anvisningarna från respektive tillverkare innan användning.
 - Ställ generatoren på ett fast och plant underlag innan den används.
 - Använd inte generatoren när skydd är borttagna. Du kan fastna med händer eller fötter i generatoren och det kan inträffa olyckor.
 - Be en auktoriserad Honda-återförsäljare om hjälp vid demontering och utförande av service på generatoren som inte beskrivs i denna instruktionsbok.

Risker med koloxid

En motors avgaser innehåller giftig koloxid, som man vare sig kan se eller känna lukten av. Den som andas in koloxid DÖR INOM NÅGRA MINUTER. Följ dessa instruktioner när du använder generatoren, för att undvika koloxidförgiftning.

- Kör bara generatoren UTOMHUS, på behörigt avstånd från fönster, dörrar och ventiler.
- Kör aldrig generatoren inuti ett hus, garage, källare, kryppgrund eller något slags slutet eller delvis slutet utrymme.
- Kör aldrig generatoren i närheten av öppna fönster eller dörrar.
- Andas frisk luft och kontakta sjukvården omedelbart om du misstänker att du har andats in koloxid.

Tidiga symptom av koloxidförgiftning kan vara huvudvärk, trötthet, andnöd, illamående och yrsel. Fortsatt exponering av koloxid kan orsaka förlorad muskelkontroll, medvetslöshet och i förlängningen dödsfall.

GENERATORSÄKERHET

Risker med elstötar

Generatoren producerar tillräckligt stark ström för att orsaka skadliga eller livsfarliga stötar om den används på fel sätt.

- Använd inte under fuktiga förhållanden. Håll generatoren torr.
 - Använd inte vid regn eller snöfall.
 - Använd inte i närheten av en pool eller ett sprinklersystem.
 - Använd inte om dina händer är våta.
- Om generatoren förvaras utomhus, oskyddad från väderpåverkan, måste alla elektriska komponenter på kontrollpanelen kontrolleras varje gång före användning. Fukt eller is kan orsaka funktionsfel eller kortslutning i elektriska komponenter som kan leda till dödliga stötar.
- Anslut inte generatoren till en byggnads elsystem om ingen isoleringsbrytare har installerats av en behörig elinstallatör.
- Använd endast en sats för parallelldrift som godkänts av Honda (tillvalsutrustning) när du ansluter en EU70is-generator till en annan EU70is-generator.
- Anslut aldrig olika generatormodeller till varandra.

Risk för brand och brännskador

Avgassystemet når så höga temperaturer att det kan antända vissa material.

- Förvara generatoren minst 1 meter från byggnader och annan utrustning under drift.
- Generatoren får inte byggas in eller täckas över.
- Håll brännbara material borta från generatoren.

Ljuddämparen blir väldigt varm under drift och förblir varm en stund efter att motorn stängts av. Var noga med att inte röra ljuddämparen medan den är varm. Låt motorn svalna innan generatoren förvaras inomhus.

Var försiktig vid tankning

Bensin är extremt brandfarligt och bensinånga kan explodera.

- Fyll inte på bränsle under drift.
- Låt motorn svalna om generatoren har varit i drift.
- Fyll på bränsle utomhus i ett välventilerat område på en plan yta.
- Rök aldrig i närheten av bensin och håll andra lågor och gnistor borta.
- Överfyll inte bränsletanken.
- Se till att spillt bränsle torkas upp innan motorn startas.
- Förvara alltid bensin i en godkänd behållare.

Explosionssäkerhet

Denna generator uppfyller inte krav på explosionssäkerhet.

Kassering

För att skydda miljön får den uttjänta generatoren, batteriet, motoroljan o.s.v. inte slängas som vanligt hushållsavfall.

Följ gällande lagar och förordningar eller kontakta en auktoriserad återförsäljare av Honda-generatorer för att kassera dessa delar.

Ta hand om den använda motoroljan på ett miljövänligt sätt. Du bör lämna in den i ett slutet kärl på närmaste bensinstation för återvinning. Kasta den inte i hushållssoporna och håll inte ut den på marken.

Felaktigt omhändertagande av batterier kan skada miljön. Kontrollera alltid lokala föreskrifter för batterihantering. Kontakta din återförsäljare/ serviceverkstad för att skaffa nya batterier.

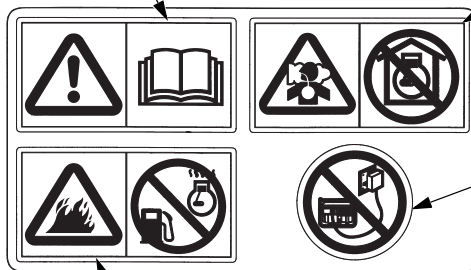
GENERATORSÄKERHET

PLACERING AV SÄKERHETSDEKALER

Dessa dekaler varnar dig för potentiella risker som kan vålla allvarliga skador. Läs den noggrant. Kontakta din återförsäljare/serviceverkstad för att beställa utbytesdekaler om de ramlar av eller blir svårläsliga.

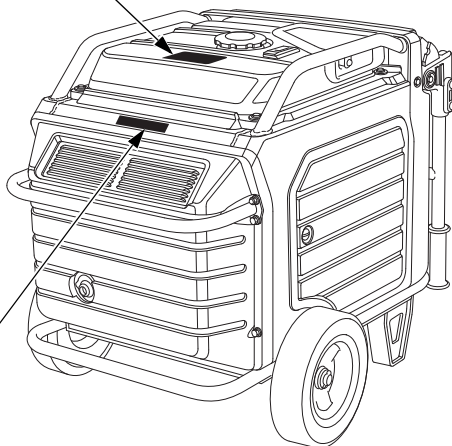
LÄS BRUKSANVISNINGEN

AVGASVARNING

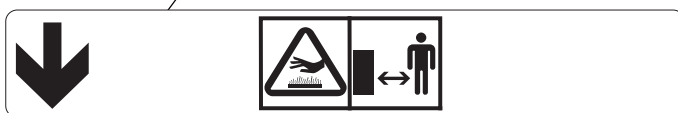


VARNING ANSLUTNING

BRÄNSLEVARNING



VARNING FÖR HET YTA





- Hondas generatorer är säkra och tillförlitliga om de hanteras enligt anvisningarna.

Läs igenom denna instruktionsbok och se till att du har förstått anvisningarna i den innan du använder generatoren. Om du inte gör det, finns det risk för person- eller utrustningsskador.



- Bensin är mycket lättantändlig och explosiv. Stäng av motorn och låt den svalna före tankning.



- Avgaserna innehåller koloxid, en färglös och luktfri, men giftig gas. Att andas in koloxid kan orsaka medvetslöshet vilket kan leda till dödsfall.
- Om du kör generatoren i ett slutet eller delvis slutet utrymme kan inandningsluften innehålla en farlig mängd avgaser.
- Kör aldrig generatoren i garage, inomhus eller i närheten av öppna fönster eller dörrar.

GENERATORSÄKERHET



- Felaktiga anslutningar till en byggnads elsystem kan medföra att elektrisk ström från generatormatas tillbaka till försörjningsledningarna. Sådan returmatning kan utsätta kraftbolagets personal eller andra som kommer i kontakt med ledningarna under strömavbrott för livsfarliga elstötar. När strömtillförseln återställs kan generatorm explodera, fatta eld eller orsaka brand.

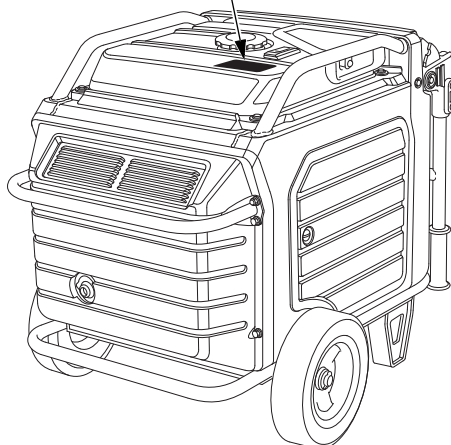
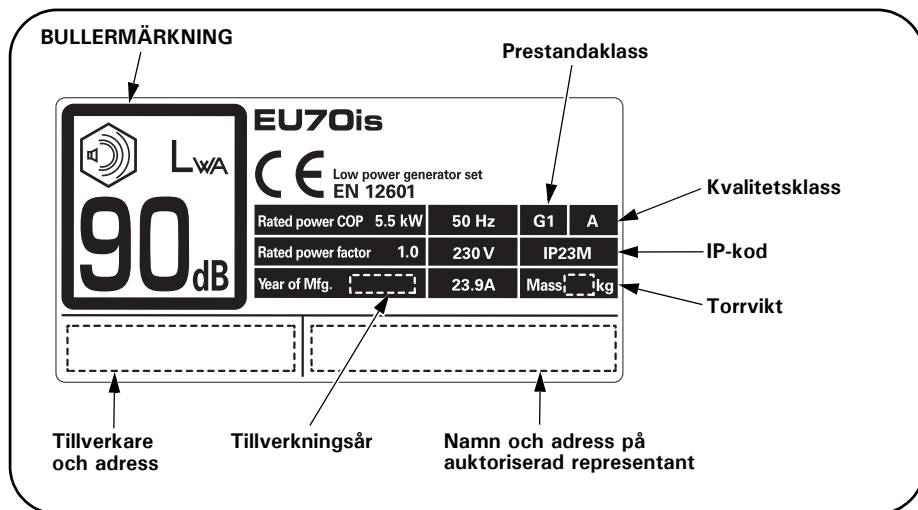
Kontakta kraftbolaget eller behörig elektriker innan några elinstallationer utförs.



- När avgassystemet är varmt finns risk för svåra brännskador. Undvik att röra vid motorn när den har varit igång.

PLACERING AV CE-MÄRKE OCH BULLERMÄRKNING

CE-MÄRKE OCH BULLERMÄRKNING



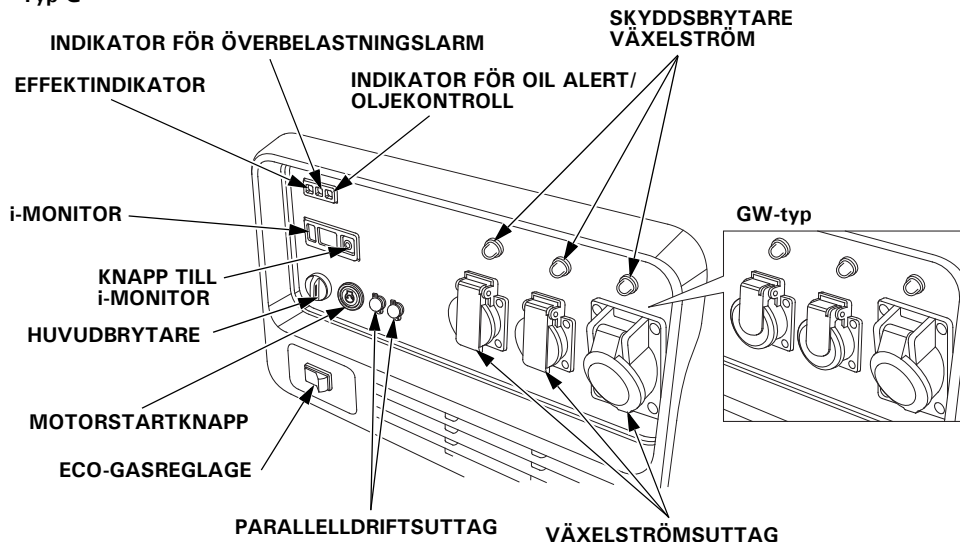
Tillverkarens och den auktoriserade representantens namn och adress finns i "EG-försäkran om överensstämmelse" i INNEHÅLLSÖVERSIKT i den här instruktionsmanualen.

KONTROLLER OCH FUNKTIONER

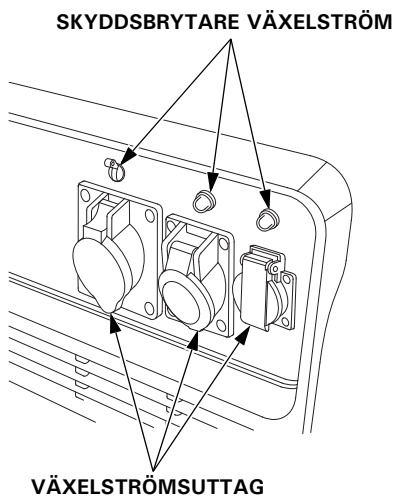
PLACERING AV KOMPONENTER OCH REGLAGE

Titta på illustrationerna på de här sidorna för att se och identifiera de reglage som används oftast.

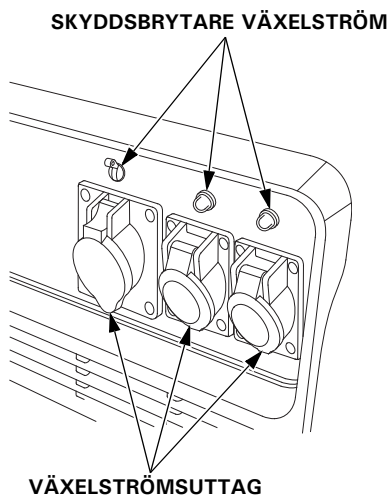
Typ G



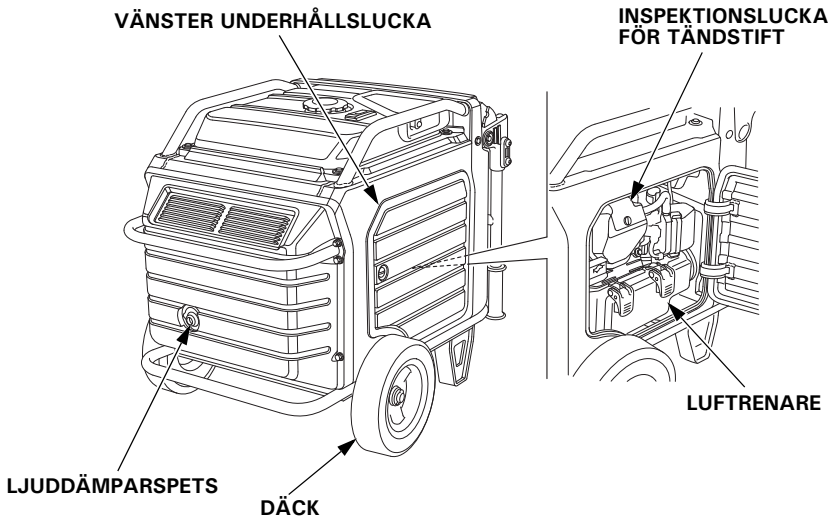
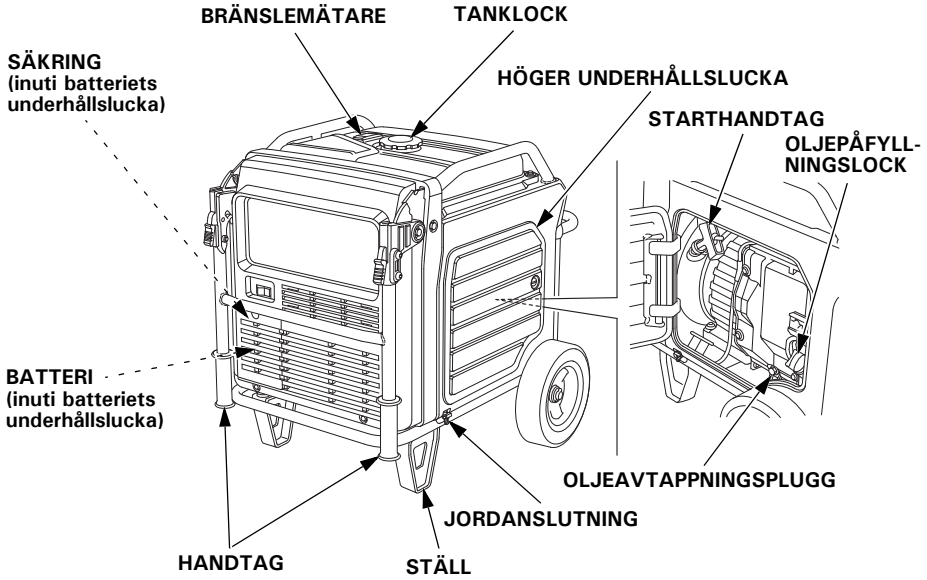
F-typ



Typ IT



KONTROLLER OCH FUNKTIONER



KONTROLLER OCH FUNKTIONER

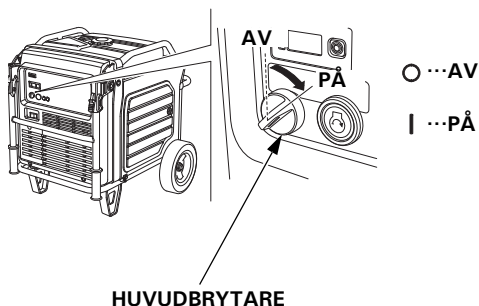
REGLAGE

Huvudbrytare

Huvudbrytaren reglerar tändningssystemet

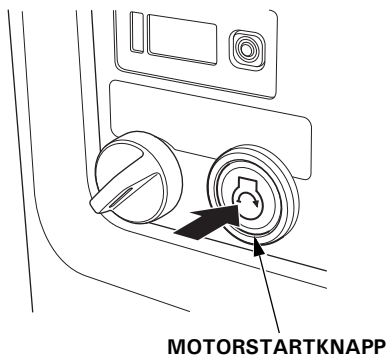
AV – Stänger av motorn.
Huvudbrytarnyckeln kan tas bort/sättas i.

PÅ – Driftläge och för att starta med **MOTORNS STARTKNAPP** eller startrepanordningen, och vid användning av fjärrkontrollsatsen (tillval).



MOTORNS STARTKNAPP

Tryck in och släpp **MOTORNS STARTKNAPP**, med huvudbrytaren i läge PÅ, för att starta motorn.



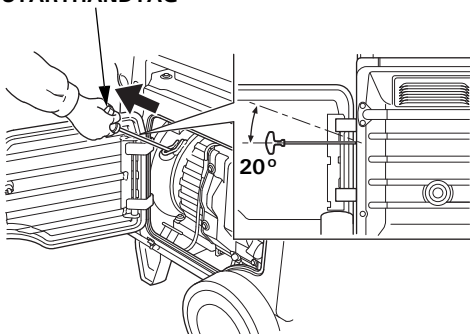
Starthandtag

Använd startrepet om batterispänningen är för låg för att startmotorn ska kunna dra runt motorn. Dra i handtaget på startrepet för att dra runt startmotorn och starta motorn.

OBS

- Överskrid inte 20 grader från horisontalläget när du drar i starthandtaget.
- Låt inte starthandtaget snärta tillbaka mot motorn. Släpp tillbaka det försiktigt för att undvika skador på startmotorn.
- Låt inte startrepet skava mot generatorhuset eftersom det kan slita ut repet i förtid.

STARHANDTAG



Eco-gasreglage

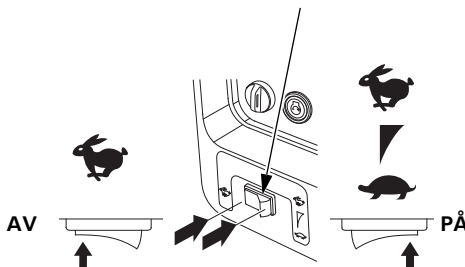
Eco-gassystemet sänker automatiskt motorvarvtalet när alla belastande enheter stängs av eller kopplas bort. När apparater slås på eller ansluts återgår motorn till korrekt varvtal för att klara av den elektriska lasten.

Om flera elförbrukare med hög elektrisk belastning är anslutna samtidigt ska Eco-gasreglaget ställas i läge AV för att minska spänningsvariationerna.

PÅ – Rekommenderas för att minska bränsleförbrukning och ljudnivå när generatoren har liten eller ingen belastning.

AV – Eco-gassystemet är inaktiverat. Generatoren körs med full effekt.

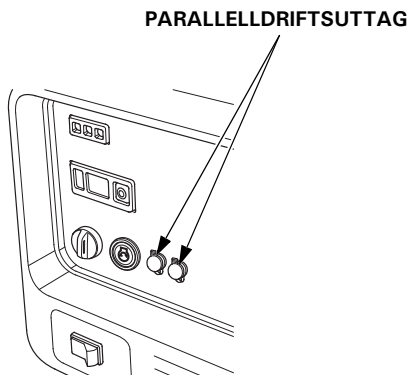
ECO-GASREGLAGE



KONTROLLER OCH FUNKTIONER

Uttag för paralleldrif

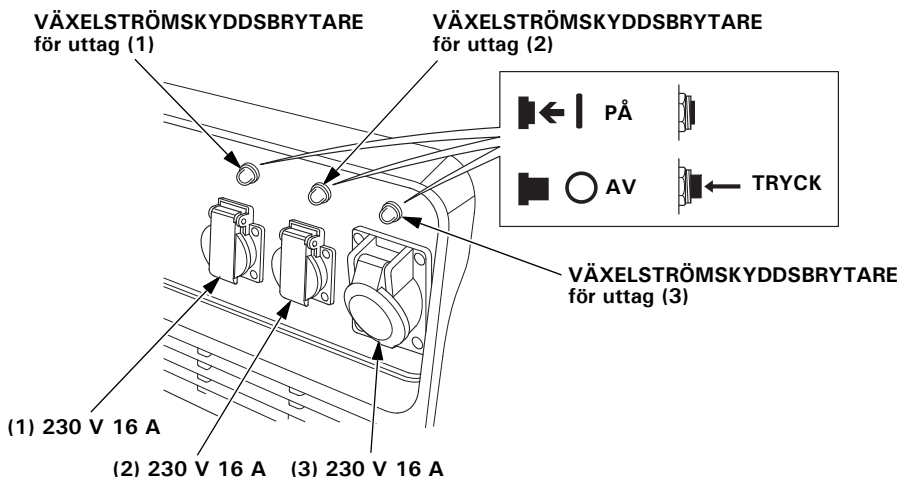
Dessa uttag används för att ansluta EU70is-generatorn till en annan EU70is-generator för paralleldrif (se sidan 42). En sats för paralleldrif som godkänts av Honda (tillvalsutrustning) krävs för paralleldrif. Den här satsen kan köpas hos din återförsäljare/serviceverkstad.



Skyddsbrytare för växelström

Skyddsbrytarna för växelström slås AV automatiskt om det uppstår en kortslutning eller betydande överbelastning av generatorn vid de enskilda uttagen. Om en skyddsbrytare för växelström slås AV automatiskt kontrollerar du att förbrukaren fungerar ordentligt och inte överstiger kretsens märkkapacitet innan du slår PÅ skyddsbrytaren igen.

Typ G, GW

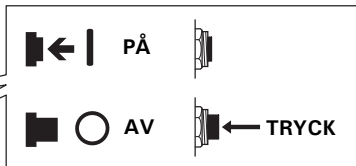
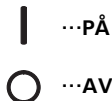


KONTROLLER OCH FUNKTIONER

F-typ

VÄXELSTRÖMSKYDDBRYTARE
för uttag (1)

VÄXELSTRÖMSKYDDBRYTARE
för uttag (2)



VÄXELSTRÖMSKYDDBRYTARE
för uttag (3)

(1) 230 V 30 A

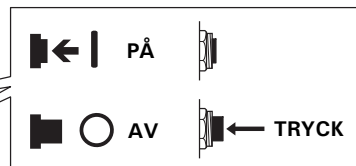
(2) 230 V 16 A

(3) 230 V 16 A

Typ IT

VÄXELSTRÖMSKYDDBRYTARE
för uttag (1)

VÄXELSTRÖMSKYDDBRYTARE
för uttag (2)



VÄXELSTRÖMSKYDDBRYTARE
för uttag (3)

(1) 230 V 30 A

(2) 230 V 16 A

(3) 230 V 16 A

KONTROLLER OCH FUNKTIONER

Fällhandtag

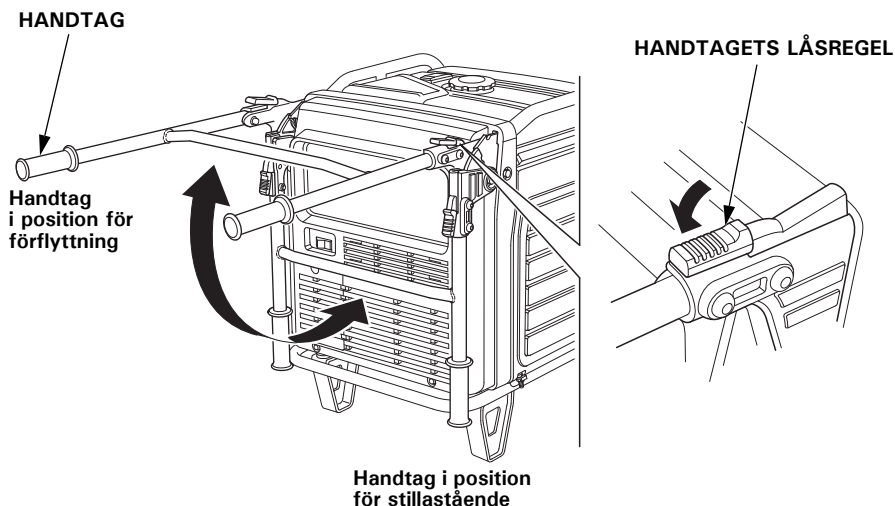
Det fällbara handtaget gör det enkelt att flytta generatoren och ska fällas in när generatoren står stilla. Låt inga föremål vila på handtaget när det är utfällt.

Utfällning av handtaget

Lyft handtaget uppåt. Handtagets låsreglar spärras och håller handtaget på plats.

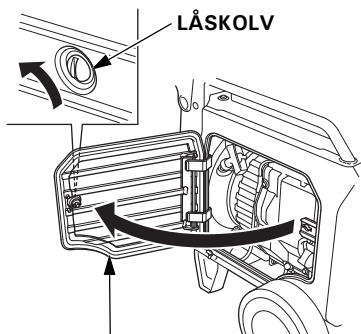
Infällning av handtaget

1. Tryck ner handtagets båda låsreglar.
2. Fäll ner handtaget.



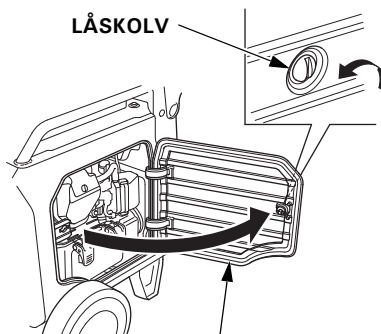
Serviceluckor

Underhållsluckans position.



HÖGER UNDERHÅLLSLUCKA

- Nivåkontroll av motorolja
- Motoroljabyte
- Använd startrepsanordning



VÄNSTER UNDERHÅLLSLUCKA

- Inspektion och byte av tändstift
- Kontroll och rengöring av luftrenare



Tryck på luckan för att stänga den och vrid på låskolven.

Se till att underhållsluckorna är stängda när generatoren är i drift.

OBS

Om man kör generatoren med underhållsluckan(orna) öppna kommer det att ha negativ effekt på motorns prestanda och göra så att generatoren blir överhettad.

Så här öppnas luckan:

Vrid låskolven 90° moturs.

Så här stängs luckan:

Tryck in luckan samtidigt som du vrider låskolven 90° medurs.

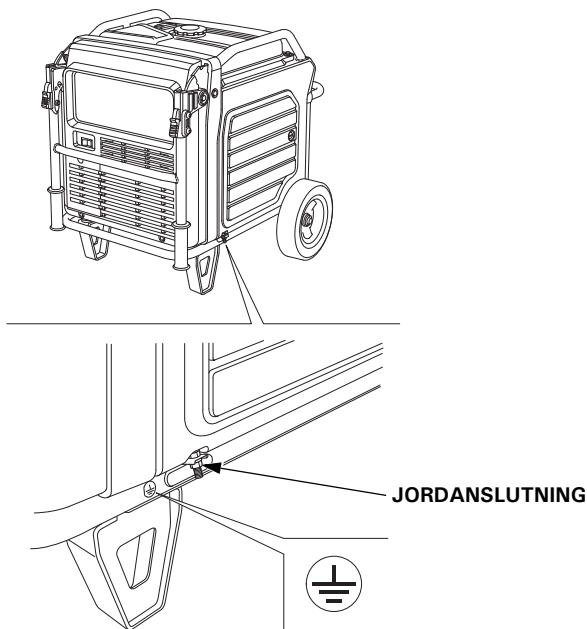
KONTROLLER OCH FUNKTIONER

FUNKTIONER

Jordanslutning

Jordpolen är ansluten till generatorns ram, till de metalledar på generatorm som inte är strömförande, och till jordpolerna för respektive uttag.

Innan du använder jordpolen ska du kontakta en behörig elektriker, elinspektör, eller lokal förrättning som är behörig vad gäller lokala bestämmelser och förordningar som gäller den användning som generatorm är avsedd för.



Generatorm producerar tillräckligt stark ström för att orsaka skadliga eller livsfarliga stötar om den används på fel sätt.

Var noga med att jorda generatorm om den anslutna apparaten är jordad.

Använd en kopparkabel med minst lika stor diameter som den anslutna apparatens kabel för att jorda generatorm.

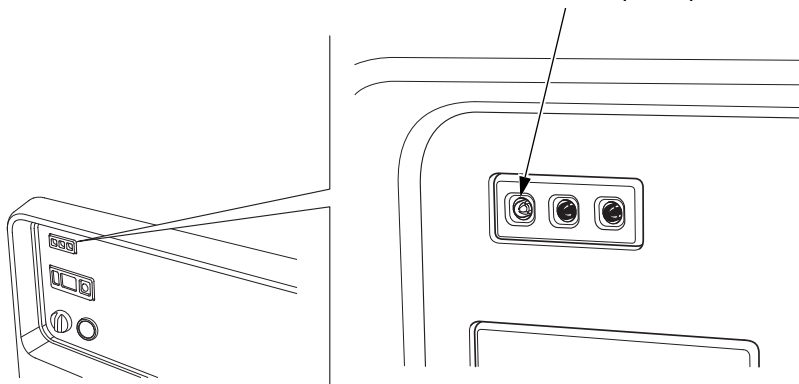
Använd förlängningskablar med jordningsledare då en apparat med jordningsledare ansluts.

Se Uttag på sidan 79 för att identifiera jordstiftet i kontakten.

EFFEKTINDIKATOR

Den gröna indikatorn för UTEFFEKT tänds när generatoren fungerar normalt. Det betyder att generatoren producerar elström till uttagen.

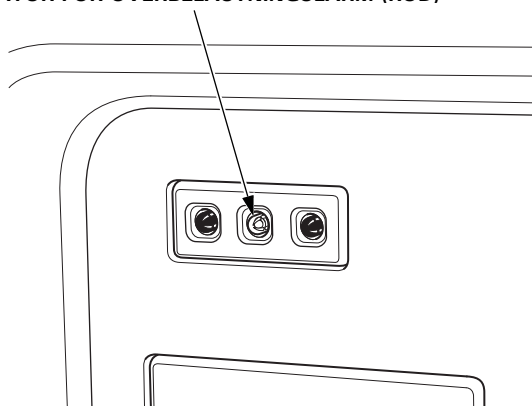
EFFEKTINDIKATOR (GRÖN)



Indikator FÖR ÖVERBELASTNINGSLARM

Om generatoren är överbelastad, en kortslutning har uppstått i den anslutna apparaten eller om växelriktaren är överhettad TÄND den röda indikatorn för ÖVERBELASTNINGSLARM. När generatoren arbetar överbelastad fortsätter den röda indikatorn att vara TÄND och efter ca fem sekunder stängs strömförsörjningen till den eller de anslutna apparaterna av och den gröna indikatorn för UTEFFEKT SLÄCKS.

INDIKATOR FÖR ÖVERBELASTNINGSLARM (RÖD)



KONTROLLER OCH FUNKTIONER

Indikator FÖR OIL ALERT/OLJEKONTROLL

Oljevarningssystemet är utformat för att förhindra motorskador till följd av otillräcklig mängd olja i vevhuset. Indikatorn för OIL ALERT/OLJEKONTROLL TÄNDS och Oil Alert-systemet stoppar automatiskt motorn innan oljenivån i vevhuset går under säkerhetsnivån (huvudbrytaren står kvar i läge PÅ).

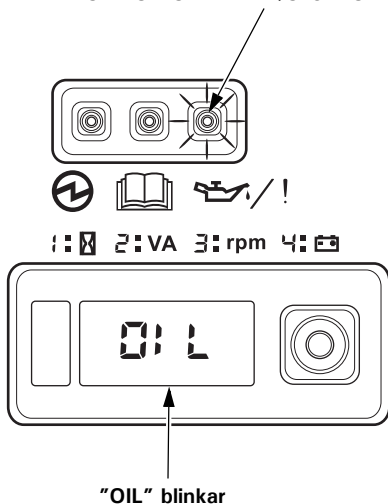
”OIL” (Olja) blinkar på i-Monitor-displayen och indikatorn för OIL ALERT/OLJEKONTROLL tänds.

Om motorn stängs av eller indikatorn för OIL ALERT/OLJEKONTROLL tänds när du trycker på MOTORN'S STARTKNAPP eller drar i starthandtaget, ska du kontrollera oljenivån i motorn (se sidan 54) innan du felsöker andra områden.

Observera dock att även om du fyller på motorolja så startar inte generatoren på nytt förrän indikatorn för OIL ALERT/OLJEKONTROLL har återställts. Vrid huvudbrytaren till AV, fyll på rätt mängd olja (se sidan 54) och vrid därefter huvudbrytaren till PÅ igen, för att återställa indikatorn för OIL ALERT/OLJEKONTROLL.

Om indikatorn för OIL ALERT/OLJEKONTROLL blinkar ska du kontakta din återförsäljare/serviceverkstad.

INDIKATOR FÖR OIL ALERT/OLJEKONTROLL (RÖD)



i-Monitor

i-Monitor är ett användargränssnitt som kan visa operatören (när generatoren är i gång) total driftstid (i timmar), generatorns uteffekt, motorvarv, batterispänning och felmeddelanden. Du väljer de olika visningslägena genom att trycka på i-Monitor knappen.

i-Monitor vid start

Under startprocessen blinkar i-Monitor-displayen och alla tre indikatorerna samtidigt en gång. Tillståndet för i-Monitor-displayen och de tre indikatorerna kan kontrolleras. När generatoren är igång förblir den gröna indikatorn för UTEFFEKT och i-Monitor-displayen tända.

Displayens bakgrundsbelysning blinkar

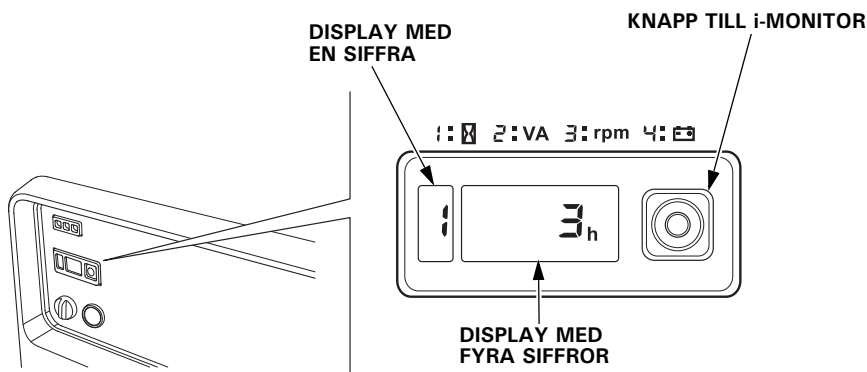
Om nyckeln lämnas kvar i läge PÅ i över 30 sekunder börjar displayen att blinka.

i-Monitor-display

i-Monitor-displayen är indelad i två fönster. Fönstret med en siffra indikerar i-Monitor-läget (med siffran 1 – 4). Det fyrsiffriga fönstret visar värdet på de fyra olika lägena eller eventuella aktiverade felmeddelanden.

i-Monitor-display, läge 1 – total driftstid i timmar

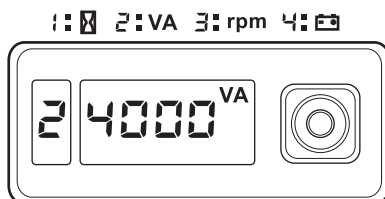
I det här läget visas generatorns totala driftstid i timmar. Den totala driftstiden ackumuleras när generatoren är i drift. Om den totala driftstiden understiger en timme visas detta som 0 på displayen. När driftstiden överstiger en timme står det 1 eller 2 på displayen o.s.v. Underhållsschemat för generatoren ska baseras på den sammanlagda tid som visas.



KONTROLLER OCH FUNKTIONER

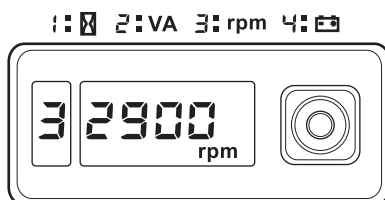
i-Monitor-display, läge 2 – Uteffekt

Detta läge visar ungefärlig uteffekt för generatoren på displayen. Uteffekten anges i VA (voltampere). Uteffektsvärdet är inte något exakt mått och ska därför endast användas för referensändamål. Uteffekten visas inte förrän generatoren belastas (utrustning ansluts).



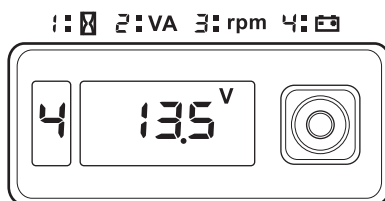
i-Monitor-display, läge 3 – Motorvarvtal

I det här läget visas motorvarvet (uttryckt som RPM) på i-Monitor-displayen.



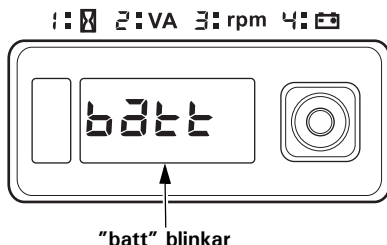
i-Monitor-displayen, läge 4 – Batterispänning

I det här läget visas batteriets spänning uttryckt i V DC.



i-Monitors svagt-batteri-meddelande

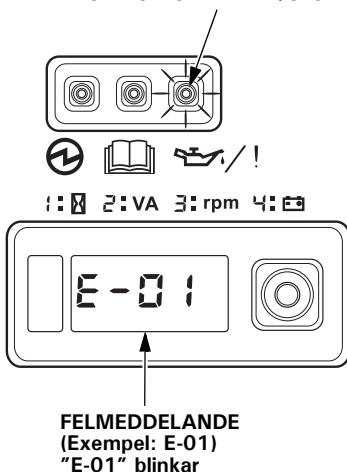
Om det står "batt" på i-Monitor-displayen när man trycker på MOTORNS STARTKNAPP betyder det att batterispänningen är för låg för att kunna driva motorns startmotor. Använd startsnöret för att starta generatören. Se till att batteriet laddas och kontrolleras (se sidan 65).



i-Monitors systemfelmeddelanden

Om generatören drabbas av ett systemfel blinkar ett felmeddelande på i-Monitor-displayen. Vid fjärrkontrollsdrift kan felmeddelandet E-01 visas om MOTORNS STARTKNAPP hålls intryckt längre än 10 sekunder. Vid felmeddelandet E-01 kan motorn fortsätta att vara igång och den elektriska uteffekten kan förbli konstant. Generatören kommer att återställas till normal fjärrkontrollsdrift efter att felmeddelandet E-01 återställts automatiskt. Om felmeddelandet E-01 inte återställts automatiskt eller om något annat felmeddelande visas på displayen, ska du kontakta din återförsäljare/serviceverkstad.

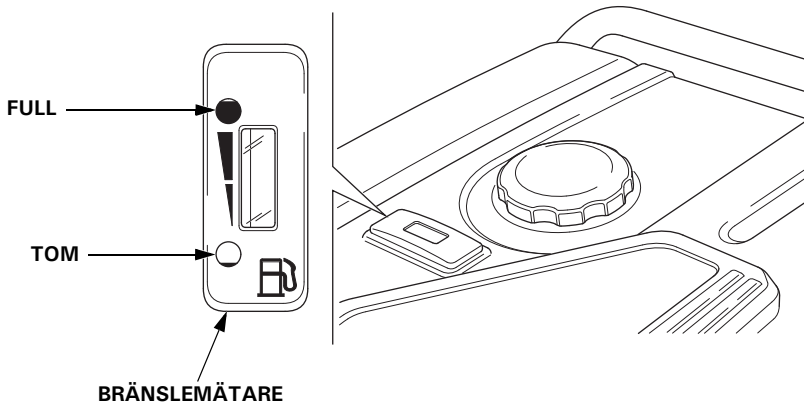
INDIKATOR FÖR OIL ALERT/OLJEKONTROLL



KONTROLLER OCH FUNKTIONER

Bränslemätare

Bränslemätaren är en mekanisk enhet som mäter bränslenivån i tanken. Den röda indikatorn i fönstret talar om nivån i förhållande till om tanken är full eller tom. Starta arbetet med full tank för att erhålla så lång drifttid som möjligt. Kontrollera bränslenivån när generatoren står på en plan yta. Tanka bara när generatoren är AV och sval.



FÖRE ANVÄNDNING

ÄR DU REDO ATT KÖRA IGÅNG?

Din säkerhet är ditt ansvar. Genom att ägna lite tid åt förberedelse minskas risken för skador markant.

Kunskap

Läs och förstå bruksanvisningen. Lär dig vad reglagen är till för och hur man använder dem.

Bekanta dig med generatoren och lär dig hur den fungerar innan du börjar använda den. Se till att du vet hur du stänger av generatoren snabbt i en nödsituation.

Om generatoren används för att driva apparater, ska du försäkra dig om att de inte överskrider generatorns märkbelastning (se sidan 41).

ÄR GENERATORN REDO ATT KÖRA IGÅNG?

För din egen säkerhet, för att säkerställa att miljöbestämmelserna efterlevs och för att maximera livslängden för din utrustning, är det mycket viktigt att du tar en liten stund för att kontrollera generatorns skick innan du startar den. Se till att alla problem åtgärdats, gärna av din återförsäljare/serviceverkstad, innan du startar generatoren.

VARNING

Felaktigt utfört underhåll av generatoren, eller underlåtenhet att åtgärda problem före drift, kan orsaka fel som kan leda till allvarliga personskador eller dödsfall.

Utför alltid en kontroll före varje igångkörning och åtgärda alla eventuella problem.

För att förhindra risken för brand ska generatoren vara minst 1 meter från byggnader och annan utrustning under drift. Placera inte brandfarliga föremål i närheten av motorn.

Innan några kontroller före drift görs – se till att generatoren står på en plan och fast yta och att huvudbrytaren står i läge AV.

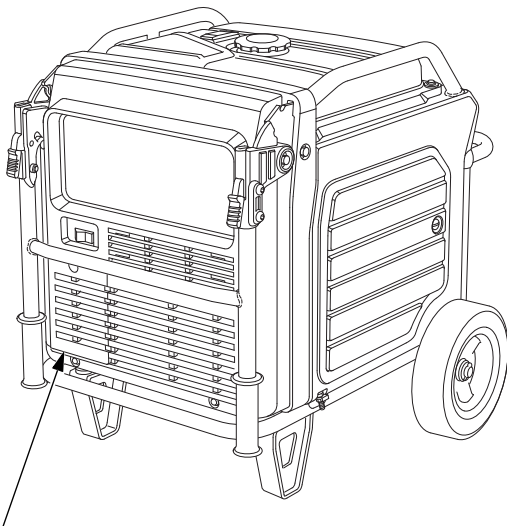
FÖRE ANVÄNDNING

Kontrollera motorn

- Titta runt och under motorn för att kontrollera att det inte förekommer några tecken på olje- eller bensinläckor.
- Kontrollera motoroljenivån (se sidan 54). Låg motoroljenivå kommer göra att Oil Alert-systemet stänger av motorn.
- Kontrollera luftfiltren (se sidan 57). Ett smutsigt luftfilter begränsar luftflödet till bränslesystemet och försämrar motorns och generatorns prestanda.
- Kontrollera bränslenivån (se sidan 52). Start med full tank hjälper till att eliminera eller minska driftavbrott för bränslepåfyllning.

Batteriets underhållslucka

Kör aldrig generatormed batteriets underhållslucka öppen eftersom det leder till dåliga motor- och generatorprestanda.



UNDERHÅLLSLUCKA FÖR BATTERI

ANVÄNDNING

FÖRBEREDELSE FÖR SÄKER DRIFT

Innan du börjar använda generatoren för första gången, ska du läsa kapitlen *GENERATORSÄKERHET* (se sidan 6) och *FÖRE ANVÄNDNING* (se sidan 29).

För säkerhets skull ska du inte köra generatoren i slutna utrymmen, t.ex. i garaget. Generatorns avgaser innehåller giftig koloxidgas, som lätt kan ansamlas i ett slutet utrymme och leda till sjukdom eller dödsfall.

VARNING

Avgaser innehåller giftig koloxid som kan ansamlas till farliga nivåer i slutna utrymmen. Inandning av koloxid kan orsaka medvetslöshet eller dödsfall.

Kör aldrig generatoren i ett slutet eller ens ett delvis slutet utrymme där det kan finnas personer.

Innan du ansluter en växelströmsapparat eller nätsladd till generatoren:

- Använd jordade förlängningssladdar, verktyg och apparater med 3-stiftskontakter eller verktyg och apparater med dubbel isolering.
- Kontrollera sladdar och kontakter och byt ut om de är skadade.
- Försäkra dig om att apparaten är i funktionsdugligt skick. Apparater eller nätsladdar som det är något fel på kan orsaka elektriska stötar.
- Kontrollera att verktygets eller apparatens elektriska märkvärden inte överstiger generatorns eller det uttag som används.
- Placera generatoren åtminstone en meter från byggnader eller annan utrustning när den används.
- Generatoren får inte köras i ett slutet utrymme.
- Placera inte brandfarliga föremål i närheten av motorn.

ANVÄNDNING

- Överskrid inte angivna strömstyrkegränser för uttag.
- Generatoren får inte modifieras eller användas för andra ändamål än den är avsedd för. Observera även följande vid användning av generatoren.
- Anslut inte en förlängning till avgasröret.
- När en förlängningskabel behövs, se till att använda en hård gummimantlad böjlig kabel (IEC 245 eller motsvarande).
- Längdbegränsning för förlängningskablar: 60 m för kablar på 1,5 mm² och 100 m för kablar på 2,5 mm². Långa förlängningskablar minskar mängden användbar ström på grund av motstånd i kabeln.
- Håll generatoren borta från andra elektriska kablar och ledningar, till exempel det allmänna elnätet.

Användningsfrekvens

Om generatoren ska användas sällan eller oregelbundet (mer än fyra veckor till nästa användningstillfälle), ska du läsa avsnittet Batteriservice under kapitlet *SERVICE PÅ GENERATORN* (se sidan 62) och avsnittet Bränsle under kapitlet *FÖRVARING* (se sidan 67) för ytterligare information om batteriet och bränsleförsämring.

START AV MOTORN

För att förhindra risken för brand ska generatoren vara minst 1 meter från byggnader och annan utrustning under drift. Placera inte brandfarliga föremål i närheten av motorn.

OBS

- *Om man kör generatoren mindre än 1 meter från en byggnad eller annat föremål kan generatoren överhettas och skadas.*
- *För att säkerställa korrekt kylning ska man se till att det är åtminstone 1 meters fritt utrymme ovanför och runt generatoren. Se till att alla kylöppningar är öppna och fria från skräp, lera, vatten etc. Kylöppningar finns på kontrollpanelen och längst ner på generatoren. Om kylhålen blockeras kan generatoren överhettas vilket kan skada motorn, växelriktaren eller ledningarna.*

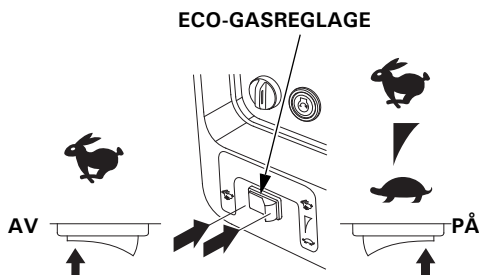
Se **FÖRBEREDELSE FÖR SÄKER DRIFT** på sidan 31 och utför kontrollerna i **ÄR GENERATORN REDO ATT KÖRA IGÅNG?** (se sidan 29).

Se **VÄXELSTRÖMSDRIFT** (se sidan 39) när du ska ansluta enheter till generatoren.

1. Försäkra dig om att alla apparater är bortkopplade från AC-uttagen.

ANVÄNDNING

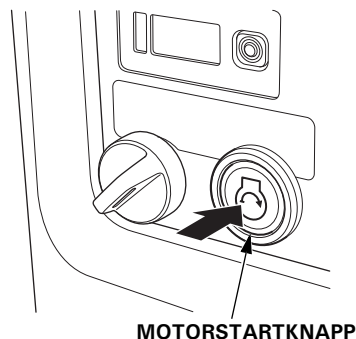
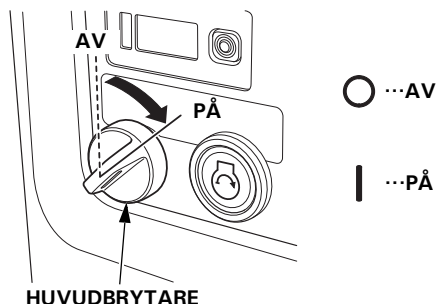
2. Se till att Eco-gasreglaget är i läge AV eftersom uppvärmningstiden annars kommer att ta längre. Om du vill använda Eco-gassystemet, ska du ändra Eco-gasreglaget till läge PÅ efter att motorn värmts upp i 2 – 3 minuter.



3. Vrid huvudbrytaren till läge PÅ.

4. Tryck in och släpp MOTORNS STARTKNAPP. MOTORNS STARTKNAPP är aktiv i 5 sekunder. Så fort motorn startar, stannar startmotorn.

Om motorn inte startar ska du vänta i 10 sekunder innan startmotorn körs igen.



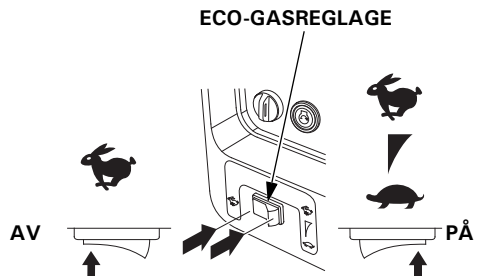
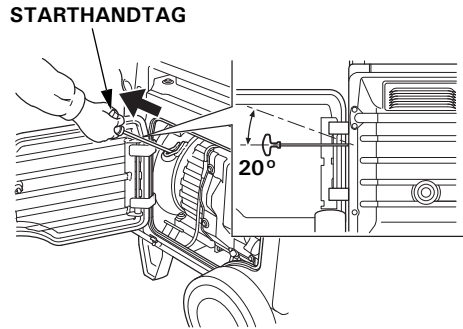
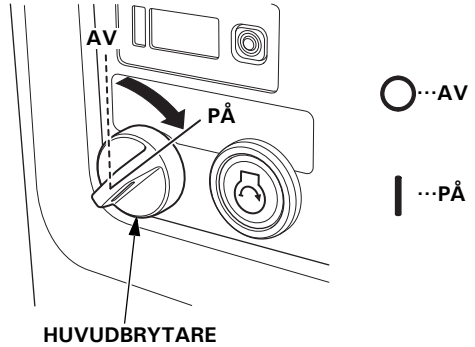
Lämna inte huvudbrytaren i läge PÅ när generatoren inte är i drift, eftersom batteriet då kommer att laddas ur. Vrid huvudbrytaren till läge AV när generatoren inte används.

- Använd startsnöret om batterispänningen är för låg för att kunna dra runt startmotorn.
- Vrid huvudbrytaren till läge PÅ.
 - Öppna höger servicelucka genom att vrida spärren moturs.
 - Dra lätt i starthandtaget tills du känner ett visst motstånd och ryck sedan snabbt i pilens riktning såsom illustrationen visar.

OBS

- *Överskrid inte 20 grader från horisontalläget när du drar i starthandtaget.*
- *Låt inte starthandtaget snärta tillbaka mot motorn. Släpp tillbaka det försiktigt för att undvika skador på startmotorn.*
- *Låt inte startrepet skava mot generatorhuset eftersom det kan slita ut repet i förtid.*

- Stäng höger servicelucka genom att vrida spärren medurs.
- Om du vill använda Eco-gassystemet låter du motorn värmas upp i 2 – 3 minuter innan du slår PÅ Eco-gasreglaget.



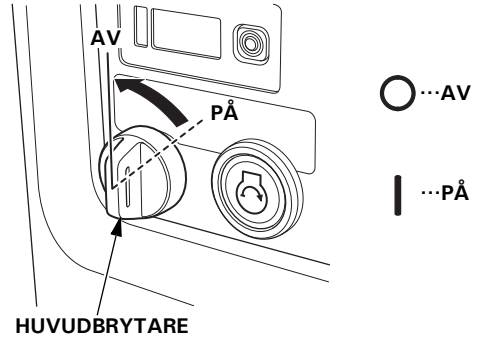
ANVÄNDNING

STÄNGA AV MOTORN

Stäng av motorn vid en nödsituation genom att vrida huvudbrytaren till läge AV.

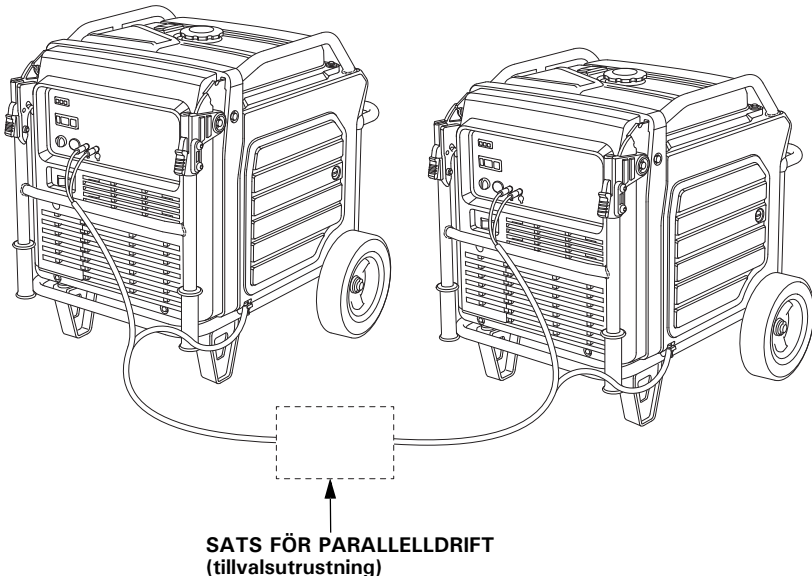
Följ anvisningarna nedan för normala förhållanden.

1. Vrid huvudbrytaren till läge AV.



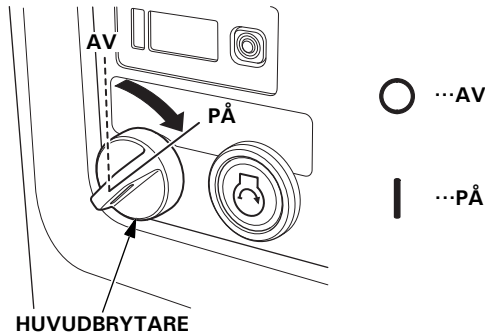
2. Koppla bort alla apparater som är anslutna till generatorns AC-uttag.

3. Om två generatorer har varit sammankopplade för parallell drift, ska du koppla bort parallell driftskabeln, efter att du stoppat motorerna, om du inte tänker fortsätta med parallell drift.



STARTA MOTORN med FJÄRRKONTROLL (tillval)

1. Vrid generatorns huvudbrytare till läge PÅ.



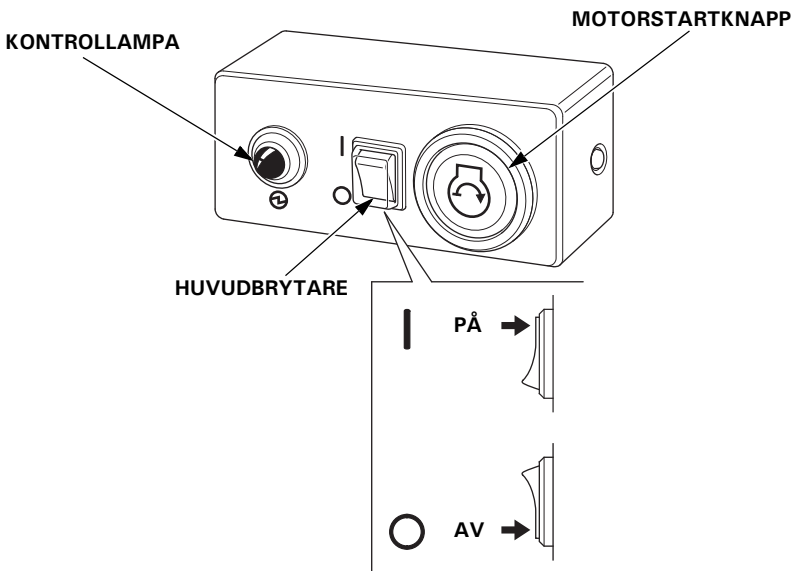
2. Vrid fjärrkontrollens huvudbrytare till läge PÅ.

3. Tryck in och släpp MOTORNS STARTKNAPP.

MOTORNS STARTKNAPP är aktiv i 5 sekunder. Så fort motorn startar, stannar startmotorn.

Kontrolllampan tänds när motorn startar.

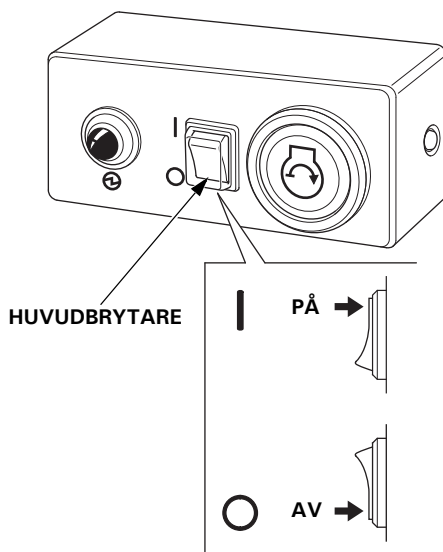
Om motorn inte startar ska du vänta i 10 sekunder innan startmotorn körs igen.



ANVÄNDNING

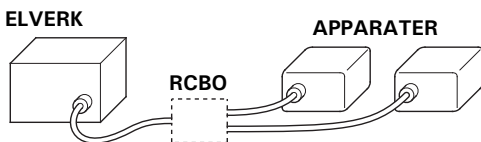
STOPPA MOTORN med FJÄRRKONTROLL (tillval)

1. Vrid fjärrkontrollens huvudbrytare till läge AV.

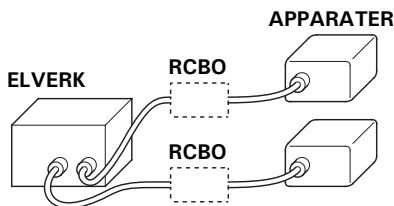


AC-ANVÄNDNING

Anslut en RCBO (jordfelsbrytare med överbelastningsskydd) med 30 mA jordfelsdetektering och frånslag på mindre än 0,4 sekunder vid över 30 A strömmatning om två eller flera apparater används. Följ anvisningarna från respektive RCBO-tillverkare före användning.



Ansluta med en RCBO



Ansluta med två RCBO

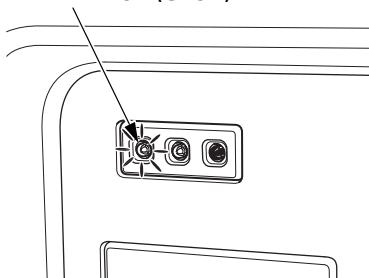
Om en apparat börjar fungera onormalt, går trögt eller plötsligt stannar ska den stängas av omedelbart. Koppla bort apparaten och försök avgöra om det är apparaten som är problemet eller om det är generatorns märkbelastning som överskridits.

OBS

Betydande överbelastning som leder till att den röda indikatorn för ÖVERBELASTNINGSLARM ständigt tänds kan skada generatorm. Marginell överbelastning som får den röda indikatorn för ÖVERBELASTNINGSLARM att tändas tillfälligt kan förkorta livslängden på generatorm.

1. Starta motorn och kontrollera att den gröna indikatorn för UTEFFEKT tänds.

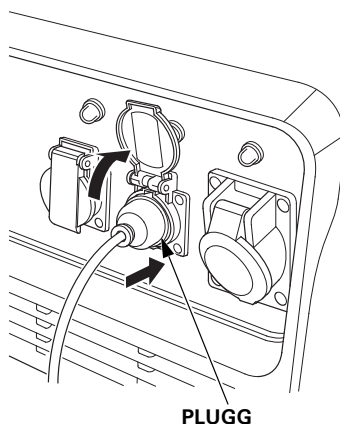
EFFEKTINDIKATOR (GRÖN)



ANVÄNDNING

2. Koppla in apparaten.

De flesta motoriserade apparater behöver högre effekt än märkeffekten vid start.



Om generatoren är överbelastad, en kortslutning har uppstått i den anslutna apparaten eller om växelriktaren är överhettad TÄNDS den röda indikatorn för ÖVERBELASTNINGSLARM. Den röda indikatorn för ÖVERBELASTNINGSLARM fortsätter att vara TÄND och efter ca fem sekunder stängs strömförsörjningen till den eller de anslutna apparaterna av och den gröna indikatorn för UTEFFEKT SLÄCKS. Stanna motorn och undersök problemet.

Kontrollera om orsaken är en kortslutning i ett anslutet tillbehör, en överbelastning eller en överhettad växelriktare. Korrigera problemet och starta om generatoren.

Innan du ansluter en apparat till generatoren, försäkra dig om att den är i gott skick och att dess elektriska märkvärden inte överstiger generatorns. Starta generatoren och anslut apparatens nätsladd.

När man startar en elektrisk motor kan den röda indikatorn för ÖVERBELASTNINGSLARM tändas. Detta är normalt om den röda indikatorn för ÖVERBELASTNINGSLARM slocknar efter cirka 5 sekunder. Om den röda indikatorn för ÖVERBELASTNINGSLARM förblir TÄND, ska du kontakta din återförsäljare/serviceverkstad.

Växelströmsutrustning

Innan du ansluter en apparat eller nätsladd till generatoren:

- Försäkra dig om att apparaten är i funktionsdugligt skick. Apparater eller nätsladdar som det är något fel på kan orsaka elektriska stötar.
- Om en apparat börjar fungera onormalt, går trögt eller plötsligt stannar ska den stängas av omedelbart. Koppla bort apparaten och försök avgöra om det är apparaten som är problemet eller om det är generatorens märkbelastning som överskridits.

De flesta apparaters motorer kräver mer än märkeffekten vid start. Kontrollera att verktygets eller apparatens elektriska märkvärden inte överstiger maximal märkeffekt hos generatoren.

Maximal effekt:

7,0 kVA

Vid kontinuerlig drift får märkeffekten inte överskridas.

Märkeffekten är:

5,5 kVA

I samtliga fall måste hänsyn tas till det totala effektbehovet (VA) för alla anslutna apparater. Information om märkeffekt står oftast tryckt nära modell- eller serienumret på apparaten eller elverktyget.

OBS

Betydande överbelastning kommer att aktivera skyddsbrytaren. Begränsad överbelastning av generatoren kanske inte aktiverar skyddsbrytaren men kommer att förkorta generatorens livslängd.

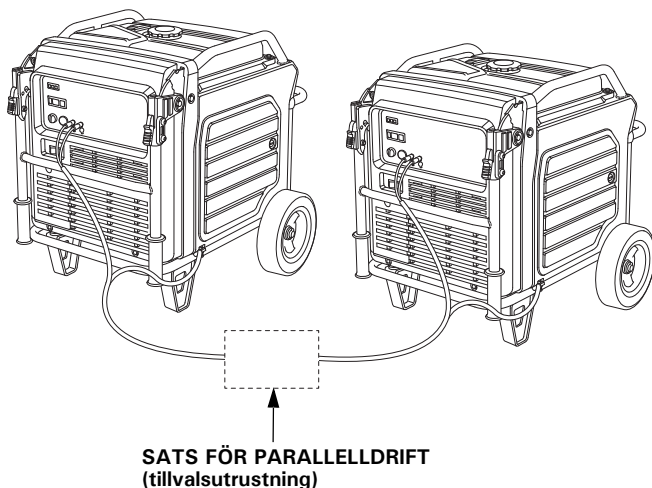
ANVÄNDNING

AC-PARALLELLDRIFT

Innan du ansluter en apparat till någon av generatorerna, ska du försäkra dig om att apparaten är i gott skick och att dess elektriska märkvärden inte överstiger uttagets.

De flesta motoriserade apparater behöver högre effekt än märkeffekten vid uppstart. När man startar en elektrisk motor kan indikatorn för ÖVERBELASTNINGSLARM (röd) TÄNDAS. Detta är normalt om indikatorn för ÖVERBELASTNINGSLARM (röd) slocknar inom 5 sekunder. Om indikatorn för ÖVERBELASTNINGSLARM (röd) förblir TÄND, ska du kontakta din återförsäljare/serviceverkstad. Under parallelldrift ska Eco-gasreglagen vara i samma läge på båda generatorerna.

1. Anslut parallelldriftkabeln mellan två EU70is-generatorer genom att följa instruktionerna som följde med parallelldriftsatsen.



2. Starta motorn på båda generatorerna och försäkra dig om att indikatorn för EFFEKT (grön) TÄNDS.
3. Anslut apparaten genom att följa instruktionerna som följde med parallelldriftsatsen.
4. Slå på apparaten.

Om generatorerna är överbelastade (se sidan 45) eller om det blivit kortslutning i den anslutna apparaten, indikatorerna för ÖVERBELASTNINGSLARMEN (röda) TÄNDAS. Indikatorerna för ÖVERBELASTNINGSLARMEN (röda) fortsätter att vara TÄNDA och efter ca fem sekunder stängs strömförsörjningen till den eller de anslutna apparaterna av och indikatorerna för UTEFFEKT (gröna) SLÄCKS. Stanna motorena och undersök problemet. Kontrollera om orsaken är en kortslutning i ett anslutet tillbehör, en överbelastning. Korrigera problemet och starta om generatorerna.

ANVÄNDNING

Tillämpningar för AC-paralleldrif

Två EU70is-generatorer kan kopplas samman för att öka den tillgängliga effekten med hjälp av en paralleldriftsats (tillvalsutrustning).

Följ instruktionerna som följde med paralleldriftsatsen.

Innan du ansluter en apparat eller nätsladd till generatoren:

- Försäkra dig om att apparaten är i funktionsdugligt skick. Apparater eller nätsladdar som det är något fel på kan orsaka elektriska stötar.
- Om en apparat börjar fungera onormalt, går trögt eller plötsligt stannar ska den stängas av omedelbart. Koppla bort apparaten och försök avgöra om det är apparaten som är problemet eller om det är generatorns märkbelastning som överskridits.
- Anslut aldrig olika generatormodeller till varandra.
- Använd endast en sats för paralleldrif som godkänts av Honda (tillvalsutrustning) när du ansluter en EU70is-generator till en annan EU70is-generator.
- Du får aldrig ansluta eller koppla bort paralleldrifskabeln när generatoren är igång.
- Om du bara ska använda en generator måste du koppla bort paralleldrifskabeln från båda generatorerna.

De flesta apparaters motorer kräver mer än märkeffekten vid start. Kontrollera att verktygets eller apparatens elektriska märkvärden inte överstiger maximal märkeffekt hos generatormotorn.

Maximal effekt vid paralleldrif är:

14,0 kVA (Följ instruktionerna för paralleldrifsbegränsningens effektbegränsning.)

Vid kontinuerlig drift får märkeffekten inte överskridas.

Märkeffekten vid paralleldrif är:

11,0 kVA (Följ instruktionerna för paralleldrifsbegränsningens effektbegränsning.)

I samtliga fall måste hänsyn tas till det totala effektbehovet (VA) för alla anslutna apparater. Information om märkeffekt står oftast tryckt nära modell- eller serienumret på apparaten eller elverktyget.

OBS

Betydande överbelastning som leder till att den röda indikatorn för ÖVERBELASTNINGSLARM ständigt tänds kan skada generatormotorn. Marginell överbelastning som får den röda indikatorn för ÖVERBELASTNINGSLARM att tändas tillfälligt kan förkorta livslängden på generatormotorn.

ANVÄNDNING

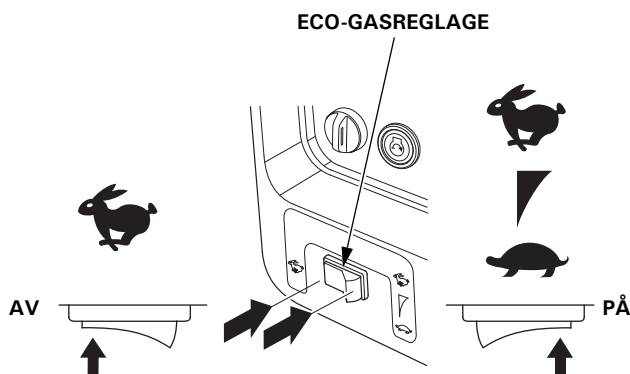
ECO-GASSYSTEM

När reglaget är i läge PÅ sänks motorvarvtalet automatiskt när belastningarna minskas, stängs av eller kopplas bort. När apparater slås på eller ansluts återgår motorn till korrekt varvtal för att klara av den elektriska belastningen. I läge AV är Eco-gassystemet inte inaktiverat.

Apparater med krav på hög starteffekt kanske inte låter motorn nå normalt driftvarvtal när de är anslutna till generatoren. Ställ Eco-gasreglaget i läge AV och anslut apparaten till generatoren. Om motorn ändå inte når normalt driftvarvtal ska du kontrollera att apparaten inte överskrider generatorens märkbelastningskapacitet.

Om flera elförbrukare med hög elektrisk belastning är anslutna samtidigt ska Eco-gasreglaget ställas i läge AV för att minska spänningsvariationerna.

Eco-gassystemet är inte effektivt att använda tillsammans med apparater eller verktyg som endast behöver kortvarig effekt. Om verktyget eller apparaten slås PÅ och stängs AV snabbt ska Eco-gasreglaget stå i läge AV.



RESERVKRAFT

Anslutning till en byggnads elsystem

Anslutning av reservkraft till en byggnads elsystem måste utföras av behörig elinstallatör. Anslutningen måste isolera generatoren effekt från strömtillförseln i enlighet med alla gällande lagar och elinstallationsnormer.

⚠ VARNING

Felaktiga anslutningar till en byggnads elsystem kan medföra att elektrisk ström från generatoren matas tillbaka till försörjningsledningarna.

Sådan returmatning kan utsätta kraftbolagets personal eller andra som kommer i kontakt med ledningarna under strömavbrott för livsfarliga elstötar. När strömtillförseln återställs kan generatoren explodera, fatta eld eller orsaka brand.

Kontakta kraftbolaget eller behörig elektriker innan några elinstallationer utförs.

På en del platser måste generatorer enligt lag registreras hos lokala elbolag. Kontrollera lokala bestämmelser vad gäller registrering och användningsanvisningar.

Systemjord

Den här generatoren har systemjord som ansluter generatorns ramkomponenter till jordpolerna i AC-effektuttagen. Systemjorden är inte ansluten till nolledaren för AC.

ANVÄNDNING

Särskilda bestämmelser

Det kan finnas rådande lagar, lokala bestämmelser eller förordningar som gäller den användning som generatoren är avsedd för. Kontakta en behörig elektriker, elinspektör eller behörig lokal förrättning.

- På en del platser måste generatorer registreras hos lokala elbolag.
- Om generatoren används på en byggarbetsplats kan det finnas ytterligare bestämmelser som måste följas.

SERVICE PÅ GENERATORN

UNDERHÅLLETS BETYDELSE

Ett bra underhåll är väsentligt för en säker, problemfri användning, dessutom blir generatoren billigare i drift. Det minskar också luftföroreningarna.

För att du ska kunna sköta generatoren på rätt sätt innehåller följande sidor ett underhållsschema, anvisningar för rutinkontroller och enkla underhållsmoment som kan utföras med vanliga handverktyg. Andra serviceuppgifter som är svårare eller kräver specialverktyg utförs lämpligen av yrkeskunniga personer. Sådan service görs normalt av en Honda-tekniker eller annan kvalificerad mekaniker.

Underhållsschemat gäller vid normala användningsförhållanden. Om generatoren körs under mer ovanliga förhållanden, t.ex. med hög last under lång tid eller vid hög temperatur, eller vid särskilt våta eller dammiga förhållanden – kontakta återförsäljare/serviceverkstad för rekommendationer som gäller avsedd användning.

VARNING

Felaktigt underhåll, eller om ett problem inte åtgärdas innan den används, kan leda till ett tekniskt fel som kan skada dig allvarligt eller döda dig.

Följ alltid rekommendationerna för kontroll och underhåll samt de scheman som finns i denna bruksanvändning.

Tänk på att en auktoriserad Hondaverkstad behärskar din generator och har den utrustning som krävs för att underhålla och reparera den.

För att se till att du får den bästa kvalitén och driftsäkerheten ska du bara använda nya originaldelar från Honda eller motsvarande för reparation och byte.

SERVICE PÅ GENERATORN

SÄKERHET VID UNDERHÅLL

Här följer några av de viktigaste säkerhetsföreskrifterna. Vi kan dock inte varna för alla risker som kan tänkas uppstå vid underhållsarbeten. Endast du kan avgöra om du bör utföra en viss uppgift själv eller ej.

VARNING

Om du inte följer anvisningarna för underhåll och försiktighetsåtgärder kan det leda till att du skadas allvarligt eller omkommer.

Följ alltid anvisningar och säkerhetsföreskrifter enligt bruksanvisningen.

Säkerhetsföreskrifter

Se till att motorn är avstängd innan du påbörjar underhåll eller reparationer. Detta förebygger flera potentiella risker:

–Koloxidförgiftning från avgaser.

Kör endast motorn utomhus på betryggande avstånd från öppna fönster och dörrar.

–Brännskador från heta delar.

Låt motorn och avgassystemet svalna innan du rör dem.

–Skador orsakade av rörliga delar.

Kör inte motorn såvida inte du uppmanas att göra det.

- Läs anvisningarna innan du börjar och se till att du har de verktyg och färdigheter som krävs.
- Var försiktig när du arbetar i närheten av bensin för att minska risken för brand eller explosion. Använd inte bensin för att rengöra delar, endast ett icke brandfarligt lösningsmedel. Cigaretter, gnistor och eld måste hållas på behörigt avstånd från alla bränslerelaterade delar.

SERVICE PÅ GENERATORN

UNDERHÅLLSSCHEMA

INTERVALL FÖR REGELBUNDEN SERVICE (3) PUNKT Utför vid varje angiven månad eller drifttidsintervall, beroende på vilket som infaller först.		Vid varje användning	Efter en månad eller 20 timmar	Var 3:e månad eller var 50:e timme	Var 6:e månad eller var 100:e timme	En gång per år eller efter 300 timmar	Sida
Motorolja	Kontrollera nivå	o					54
	Byt		o		o		55
Luftrenare	Kontrollera	o					57
	Rengör			o (1)			58
	Byt					o (*)	57
Tändstift	Kontrollera, justera				o		59
	Byt					o	59
Gnistfångare	Rengör				o		61
Ventilspel	Kontrollera, justera					o (2)	—
Förbränningskammare	Rengör	Efter varje 1 000-timmarsperiod (2)					—
Bränsletank	Rengör	Vartannat år eller var 1 000:e timme. (2)					—
Bränslefilter	Byt	Vartannat år eller var 1 000:e timma. (2) (4)					—
Bränsleslang	Kontrollera	Vartannat år (byt vid behov) (2) (4)					—

OBS:

(*) Byt endast papperselementtyp.

- (1) Service ska ske oftare vid användning i dammiga miljöer.
- (2) Service på dessa delar ska utföras av din återförsäljare/serviceverkstad såvida du inte har rätt verktyg och själv har de mekaniska kunskaper som krävs. Se Hondas verkstadshandbok för serviceanvisningar.
- (3) Vid kommersiell drift ska antalet driftstimmar loggas för att fastställa rätt underhållsintervall.
- (4) Om det skulle uppstå sprickor eller skador på bränslefiltergenomföringen eller regulatorgenomföringen, ska den bytas ut mot en ny.

Den här generatorn är utrustad med en katalytisk avgasrenare. Om man inte underhåller motorn på korrekt sätt kan katalysatorn i ljuddämparen tappa i effektivitet.

SERVICE PÅ GENERATORN

BRÄNSLEPÅFYLNING

Kontrollera bränslenivåmätaren när motorn är avstängd. Tanka om bränslenivån är låg.

⚠ VARNING

Bensin är mycket lättantändlig och explosiv.

Det finns risk för brännskador eller allvarliga skador vid hantering av bränsle.

- Stäng av motorn och se till att inga värmekällor, gnistor eller öppna lågor finns i närheten.
- Hantera endast bränsle utomhus.
- Torka genast upp utspillt bränsle.

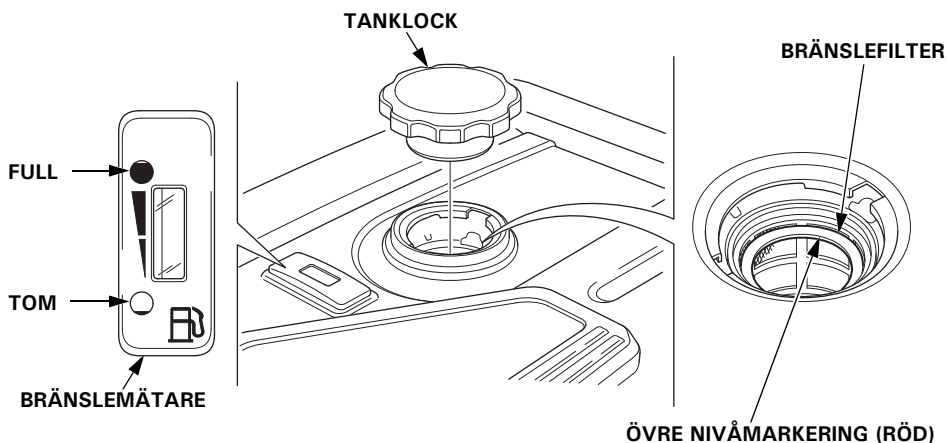
OBS

Bränsle kan skada målade ytor och plast. Var försiktig så att du inte spiller bränsle när du tankar. Skada som orsakas av utspillt bränsle täcks inte av garantin.

Fyll på bränsle i ett väl ventilerat utrymme innan du startar motorn. Låt motorn svalna först om den varit igång. Var noggrann när du fyller på så att du inte spiller.

Fyll inte bränsletanken över det övre nivåmärket (rött) på bränslefiltret. Fyll aldrig på bränsle i motorn inuti en byggnad där bensinångor kan komma i kontakt med flammor eller gnistor. Håll bensin på behörigt avstånd från kontrollampor på apparater, utegrillar, elektriska apparater, motordrivna verktyg, etc.

Utspillt bränsle är inte bara en brandrisk utan det är även skadligt för miljön. Torka genast upp utspillt bränsle.



Efter tankning ska locket på bränsletanken skruvas åt ordentligt.

BRÄNSLEREKOMMENDATIONER

Den här motorn är godkänd för att drivas med vanlig blyfri bensin med ett RON-oktanttal på 89 eller högre.

Använd endast blyfri bensin eftersom katalysatorn annars kommer att tappa i effektivitet. Dessutom kommer det att ha negativ inverkan på avgaserna.

Använd aldrig för härsken eller förorenad bensin eller olje-/bensinblandningar. Undvik smuts eller vatten i bränsletanken.

Du kan använda vanlig blyfri bensin med högst 10 % etanol (E10) eller 5 % metanol (volymprocent). Metanolen måste dessutom innehålla hjälplösningsmedel och korrosionshämmande medel.

Om man använder bränslen med en etanol- eller metanolhalt som är högre än ovanstående, kan det orsaka start- och/eller driftsproblem. Det kan också skada delar i metall, gummi och plast som ingår i bränslesystemet.

Motorskador eller driftsproblem på grund av att man använder bränsle som innehåller procentuellt större mängd etanol eller metanol än vad som visas här ovan, eller blyhaltig bensin, täcks inte av garantin.

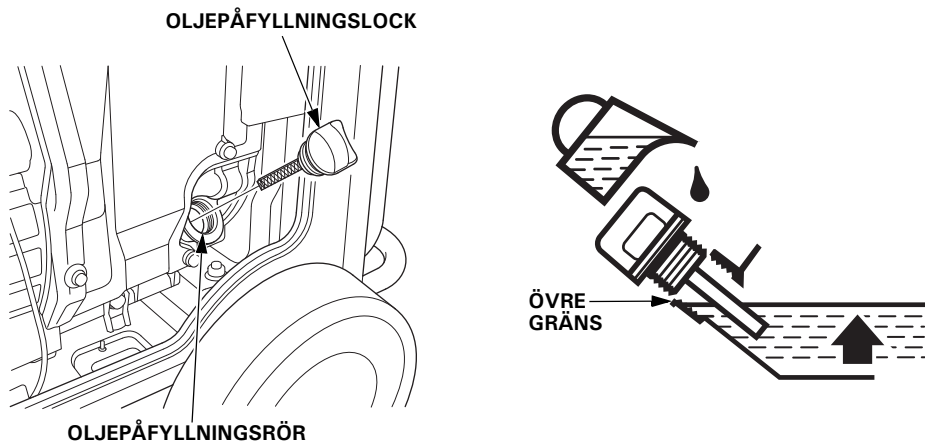
Om din utrustning används oregelbundet, ska du läsa bränsleavsnittet i kapitlet *FÖRVARING* (se sidan 67) för ytterligare information om bränsleförsämring.

SERVICE PÅ GENERATORN

KONTROLL AV MOTOROLJENIVÅN

Kontrollera motoroljenivån med generatoren stående på ett plant underlag och med motorn avstängd.

1. Öppna höger servicelucka genom att vrida spärren moturs.
2. Ta bort oljepåfyllningslocket.
3. Kontrollera oljenivån. Om den ligger under den övre gränsen ska du fylla på med rekommenderad olja (se sidan 56) till den övre gränsen av oljepåfyllningsröret.
4. Sätt tillbaka oljepåfyllningslocket ordentligt.
5. Stäng höger servicelucka genom att vrida spärren medurs.



Oljevarningssystemet stänger automatiskt av motorn innan oljan sjunker under säkerhetsgränsen. Kontrollera dock alltid oljenivån regelbundet, för att undvika problem med oväntade stopp.

BYTE AV MOTOROLJA

Tappa av oljan medan motorn fortfarande är varm, så att den töms ut snabbt och fullständigt.

1. Öppna höger servicelucka genom att vrida spärren moturs.
2. Ta bort den svarta gummitätningen som sitter nedanför oljeavtappningspluggen under generatorn.
3. Placera ett lämpligt kärl bredvid under generatorn att samla upp den använda oljan i.
4. Ta bort oljepåfyllningslocket.
5. Ta bort oljeavtappningspluggen och tätningsbrickan och låt all olja rinna ut.
6. Sätt tillbaka oljepluggen och en ny tätningsbricka. Dra åt pluggen ordentligt.
7. Sätt tillbaka den svarta gummitätningen under generatorn.

OBS

Oriktig avyttring av motorolja kan vara skadlig för miljön.

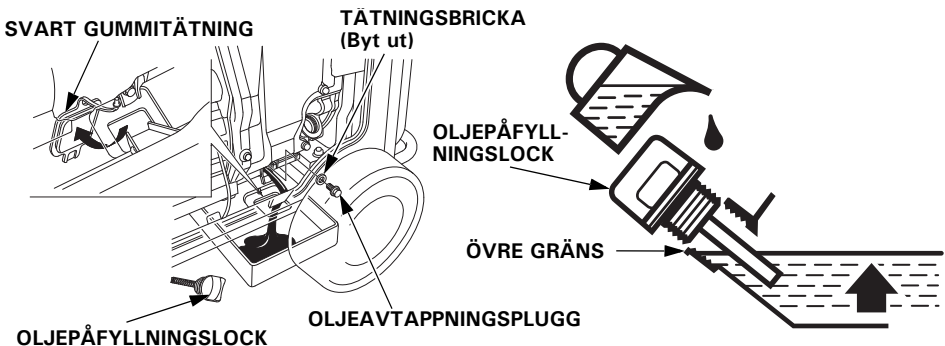
Om du byter motoroljan själv, ska du göra dig av med den använda oljan på ett korrekt sätt. Förvara den i en sluten behållare och ta den till en återvinningsanläggning. Släng den inte i en soptunna, håll inte ut den på marken eller i avloppet.

8. Se till att generatorn står på ett jämnt underlag och fyll sedan på med rekommenderad olja (se sidan 56) till den övre nivån på oljepåfyllningsröret.

Maximal oljekapacitet: 1,1 L

9. Sätt tillbaka oljepåfyllningslocket ordentligt.
10. Stäng höger servicelucka genom att vrida spärren medurs.

Tvätta händerna med tvål och vatten efter hantering av gammal olja.



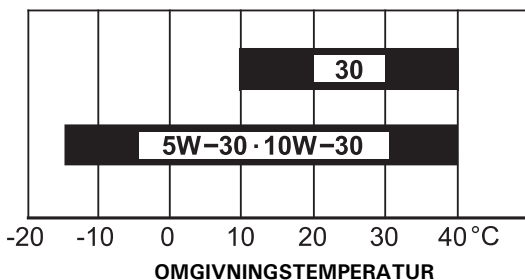
SERVICE PÅ GENERATORN

REKOMMENDERAD MOTOROLJA

Oljan är en viktig komponent som påverkar motorns prestanda och livslängd.

Använd fyrtaktsolja som motsvarar eller överstiger kraven för API-kategori SE eller senare (eller motsvarande). Kontrollera alltid på API-etiketten på oljebehållaren, bokstavskombinationen ska vara SE eller senare (eller likvärdig).

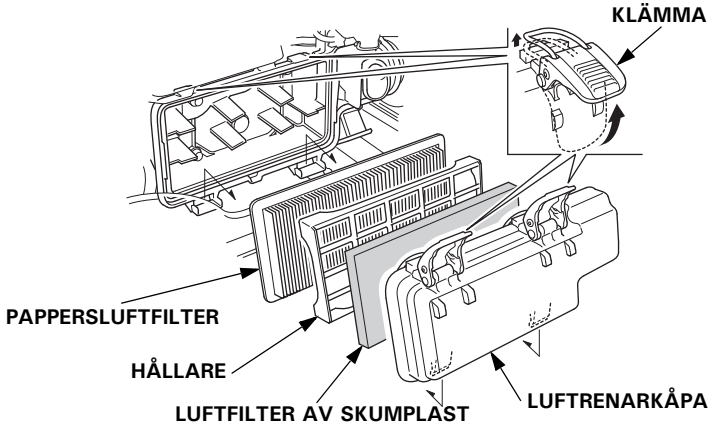
SAE 10W-30 rekommenderas för allmän användning. Andra viskositeter i diagrammet kan användas om medeltemperaturen i området ligger inom det rekommenderade intervallet.



Läs anvisningarna på oljedunken innan användning.

LUFTRENARSERVICE

1. Öppna vänster servicelucka genom att vrida spärren moturs.
2. Knäpp upp luftrenarkåpens klämmor och ta bort luftrenarkåpan.



3. Skumplastluftfilter:

- a. Ta ut skumplastluftfiltret ur luftrenarkåpan.
- b. Kontrollera skumplastluftfiltret för att säkerställa att det är rent och i gott skick.
Rengör skumplastluftfiltret enligt anvisningarna på sidan 58 om det är smutsigt.
Byt ut skumplastluftfiltret om det är skadat.
- c. Sätt tillbaka skumplastluftfiltret i luftrenarkåpan.

4. Pappersluftfilter:

- a. Ta bort hållaren.
- b. Om pappersluftfiltret är smutsigt, ska det bytas ut mot ett nytt.
Rengör inte pappersluftfiltret.

5. Sätt tillbaka filterhållaren och luftrenarkåpan.

6. Stäng vänster servicelucka.

OBS

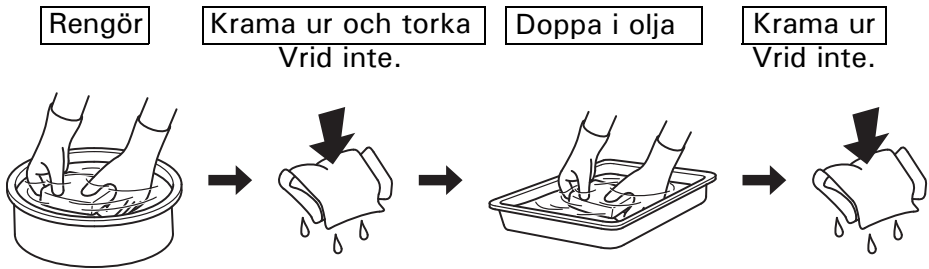
Om motorn körs utan luftfilter eller med skadat luftfilter så kommer smuts in i motorn vilket gör att den slits ut snabbt.

SERVICE PÅ GENERATORN

SKUMPLASTLUFTFILTER

Ett smutsigt skumplastluftfilter begränsar luftflödet till bränslesystemet och försämrar motorns prestanda. Om generatoren körs på mycket dammiga platser måste skumplastluftfiltret rengöras oftare än vad som anges i underhållsschemat.

1. Rengör skumplastluftfiltret i varmt tvålsvatten, skölj och låt det torka ordentligt.
2. Doppa skumplastluftfiltret i ren motorolja och pressa sedan ut allt överskott av olja. Om det är för mycket olja kvar i skumplastluftfiltret ryker motorn när den startas första gången.



3. Torka av smutsen från luftrenarkåpan insida med en fuktig trasa. Var noga med att hindra smuts från att komma in i luftkanalen som leder till bränslesystemet.

SERVICE PÅ TÄNDSTIFT

Rekommenderade tändstift: BPR6ES (NGK)

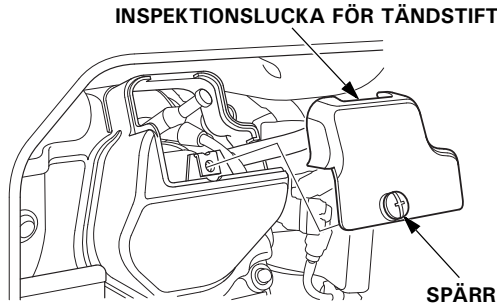
För att se till att motorn fungerar korrekt måste tändstiftets elektrodavstånd ställas in ordentligt och tändstiftet vara fritt från avlagringar.

OBS

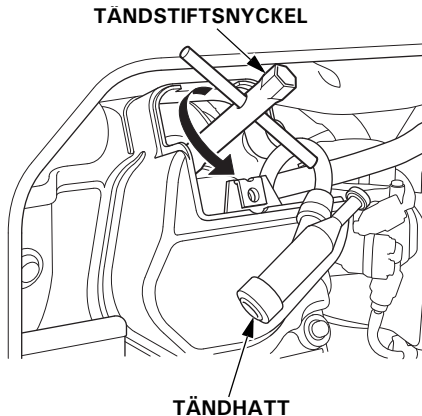
Ett felaktigt tändstift kan orsaka motorskador.

Om motorn är varm, låt den svalna innan service utförs på tändstiftet.

1. Öppna vänster servicelucka genom att vrida spärren moturs.
2. Lossa kåpskruven och ta bort inspektionssluckan för tändstiftet.



3. Tag bort tändhatten och ta bort all smuts som finns runt tändstiftet.
4. Ta bort tändstiftet med tändstiftsnyckeln.

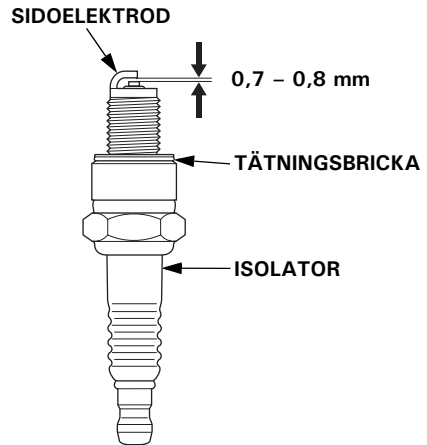


SERVICE PÅ GENERATORN

5. Kontrollera tändstiftet. Byt ut det om elektroderna är slita eller nedsmutsade, eller om isolatorn är spräckt eller skadad på annat vis.

6. Mät elektrodavståndet med ett trådmått. Korrigera vid behov genom att böja sidoelektroden försiktigt.

Elektrodavståndet ska vara:
0,7 – 0,8 mm



7. Se till att tändstiftets tätningsbricka är i gott skick och gänga fast tändstiftet för hand för att undvika korsgängning.

8. När tändstiftet ligger an drar du åt det med en tändstiftsnyckeln för att trycka samman brickan.

Om ett begagnat tändstift sätts tillbaka, ska du dra åt 1/8 till 1/4 varv sedan tändstiftet har moterats.

Om ett nytt tändstift monteras, ska du dra åt 1/2 varv sedan tändstiftet har installerats för att trycka samman brickan.

OBS

*Ett löst sittande tändstift kan överhetta motorn och skada den.
Alltför kraftig åtdragning av tändstiftet kan skada gängorna i topplocket.*

9. Sätt tillbaka tändhatten.

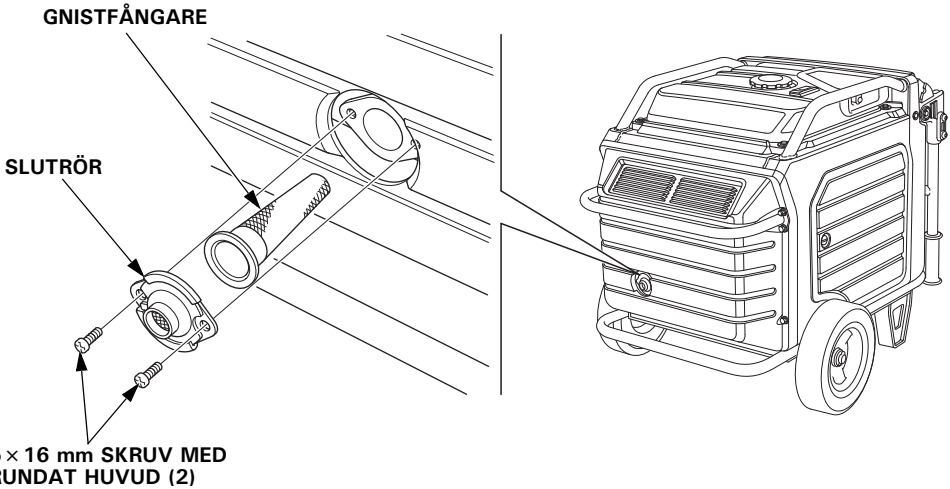
10. Sätt tillbaka inspektionsluckan för tändstiftet och dra åt luckans skruv.

11. Stäng vänster servicelucka.

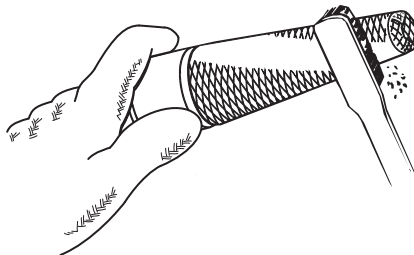
SERVICE AV GNISTFÅNGARE

Om motorn har varit i gång är ljuddämparen mycket het. Låt ljuddämparen svalna innan du utför någon service på gnistsläckaren.

1. Avlägsna de två 5 × 16 mm skruvarna med rundat huvud och avlägsna avgasröret och gnistfångaren.



2. Använd en borste för att ta bort sotavlagringar från gnistsläckarens nät. Var försiktig så att nätet inte skadas. Gnistfångaren får inte ha några sprickor eller nötskador. Byt ut den om den är skadad.



3. Montera gnistfångaren genom att följa demonteringsanvisningarna i omvänd ordning.

SERVICE PÅ GENERATORN

BATTERISERVICE

Generatormotorns laddningssystem laddar batteriet när motorn är igång. Om man bara använder generatoren sporadiskt, måste batteriet laddas varje månad för att bibehålla batteriets livslängd.

VARNING

Batteriet innehåller svavelsyra (elektrolyt), som är mycket frätande och giftigt. Om du får elektrolyt i dina ögon eller på huden kan det orsaka allvarliga brännskador.

Använd skyddskläder och skyddsglasögon när du arbetar i närheten av batterierna.

**HÅLL BARN PÅ BEHÖRIGT
AVSTÅND FRÅN BATTERIER.**

Nödsituationsrutiner

Ögon – Spola med vatten från ett glas eller annan behållare i åtminstone 15 minuter. (vatten under tryck kan skada ögat.) Kontakta omedelbart en läkare.

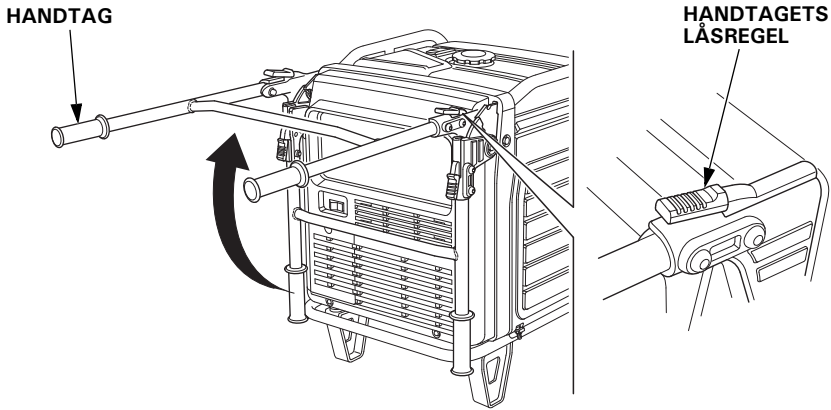
Huden – Ta av förorenade kläder. Spola huden med stora mängder vatten. Kontakta omedelbart en läkare.

Förtäring – Drick vatten eller mjölk. Kontakta omedelbart en läkare.

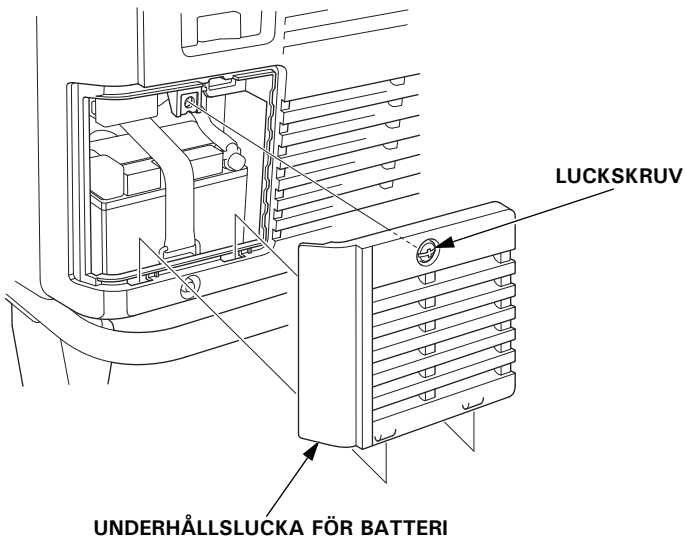
Borttagning av batteri

Batteripoler, klämmor och andra tillbehör innehåller bly och blyföreningar. Tvätta händerna efter hantering.

1. Lyft handtaget uppåt. Handtagets låsregel spärras och håller handtaget på plats.

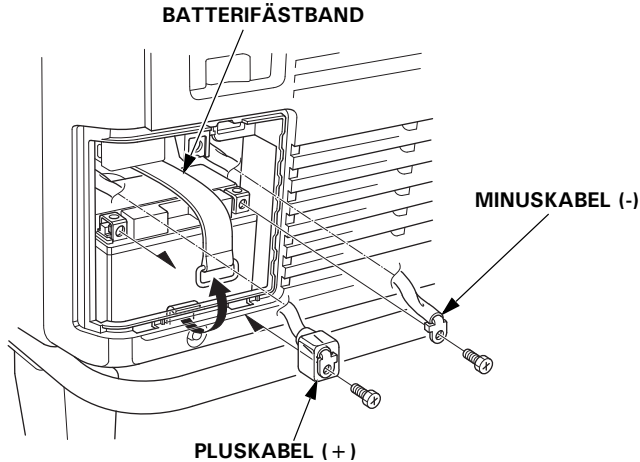


2. Lossa skruven på luckan och ta bort batteriets underhållslucka.



SERVICE PÅ GENERATORN

3. Ta loss den negativa (-) kabeln från batteriets negativa (-) pol och ta sedan loss den positiva (+) kabeln från batteriets positiva (+) pol.
4. Haka av batteriets fästband från den nedre kroken på generatorn.



5. Ta bort batteriet.



Den här symbolen på batteriet betyder att produkten inte får hanteras som hushållsavfall.

Om batteriet inte tas om hand på rätt sätt kan det skada både miljö och människors hälsa.

Kontrollera alltid lokala föreskrifter för batterihantering.

Batteriladdning

⚠ VARNING

Batteriet producerar explosiv vätgas under normal användning.

En gnista eller låga kan göra att batteriet exploderar med kraft nog att döda eller allvarligt skada dig.

Använd skyddskläder och ansiktsskydd eller låt en utbildad mekaniker sköta batteriunderhållet.

Batteriet har en märkladdning på 11,2 Ah (amperetimmar). Laddningsströmmens styrka ska motsvara 10 % av batteriets märkladdning. Använd en batteriladdare som kan justeras till att ge 1,1 ampere.

1. Följ tillverkarens anvisningar vid anslutning av batteriladdaren.
2. Ladda batteriet i 5 – 10 timmar.
3. Rengör batteriet utvändigt och batterifacket med lösning bestående av bikarbonat och vatten.

Montera batteriet

1. Montera batteriet i generatorn.
2. Anslut först batteriets pluskabel (+) till batteriets pluspol (+) och dra åt bulten ordentligt.
3. Skjut batteriskon över pluskabeln (+) och polen.
4. Anslut batteriets minuskabel (-) till batteriets minuspol (-) och dra åt bulten ordentligt.
5. Sätt fast batteriets fästband.
6. Montera batteriet i omvänd ordning jämfört med demontering (se sidan 63).
Kör aldrig generatorn med batteriets underhållslucka öppen eftersom det leder till dåliga motor- och generatorprestanda.

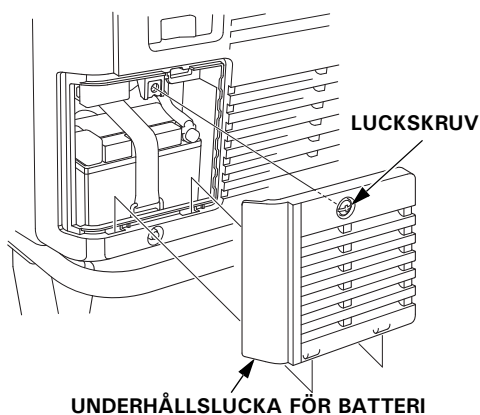
SERVICE PÅ GENERATORN

SÄKRING

Om säkringen är trasig, fungerar inte startmotorn.

Om en säkring går ska du lokalisera orsaken till felet och åtgärda det innan du fortsätter driften. Avbryt användningen av generatoren om säkringen fortsätter att gå sönder och kontakta din återförsäljare/ serviceverkstad.

1. Vrid huvudbrytaren till läge AV och ta ut nyckeln innan du kontrollerar eller byter säkringen.
2. Lossa skruven på luckan och ta bort batteriets underhållslucka.



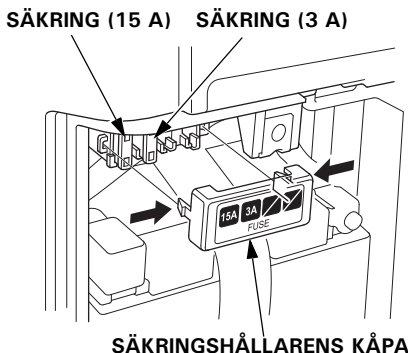
3. Ta bort locket över säkringshållaren och dra ut säkringen.

4. Byt ut säkringen mot en säkring av samma typ och märkströmstyrka.

Angiven säkring: 3 A, 15 A

OBS

Använd aldrig en säkring med annan märkström än den specificerade. Det kan orsaka brand eller allvarliga skador på elsystemet.



5. Montera säkringshållarens kåpa i omvänd ordning jämfört med demontering (se sidan 63).

Kör aldrig generatoren med batteriets underhållslucka öppen eftersom det leder till dåliga motor- och generatorprestanda.

FÖRVARING

FÖRBEREDELSE FÖR FÖRVARING

Det är viktigt att man förberett generatort för förvaringen så att den kan köras problemfritt och hållas snygg. Följande steg hjälper till att hålla borta rost och korrosion, så att generatortns funktion och utseende inte försämras. Det blir också lättare att starta generatort när du behöver använda den igen.

Rengöring

Torka av generatort med en fuktig trasa. Rengör alla yttre ytor, bättra på skadad färg och bestryk andra ytor som kan rosta med ett lätt lager olja, efter att generatort har torkat.

Bränsle

OBS

Bränslesammansättningen kan snabbt brytas ner och oxidera beroende på var du använder utrustningen. Bränsledbrytning och oxidering kan ske på så kort tid som inom en månad och kan orsaka skador på bränslesystemet. Kontakta din återförsäljare/serviceverkstad för information om lokala förvaringsrekommendationer.

Bensin oxideras och bryts ner när den förvaras under lång tid. Gammal bensin gör det svårare att starta, och den lämnar också efter sig avlagringar som sätter igen bränslesystemet. Om bensinen i generatort försämras under förvaringen kan det bli nödvändigt att utföra service eller att byta ut delar i bränslesystemet.

Tiden som bensin kan lämnas i bränsletanken utan att orsaka funktionsproblem varierar beroende på bensinblandning, förvaringstemperatur och om bränsletanken är full eller delvis fylld. Luften i en delvis fylld bränsletank skyndar på bränslets nedbrytningsprocess. Mycket höga förvaringstemperaturer snabbar också upp bränslets nedbrytning. Bränsledbrytning kan ske inom några månader, eller ännu kortare tid, om bensinen var gammal när du fyllde på bränsletanken.

Tömning av bränsletank

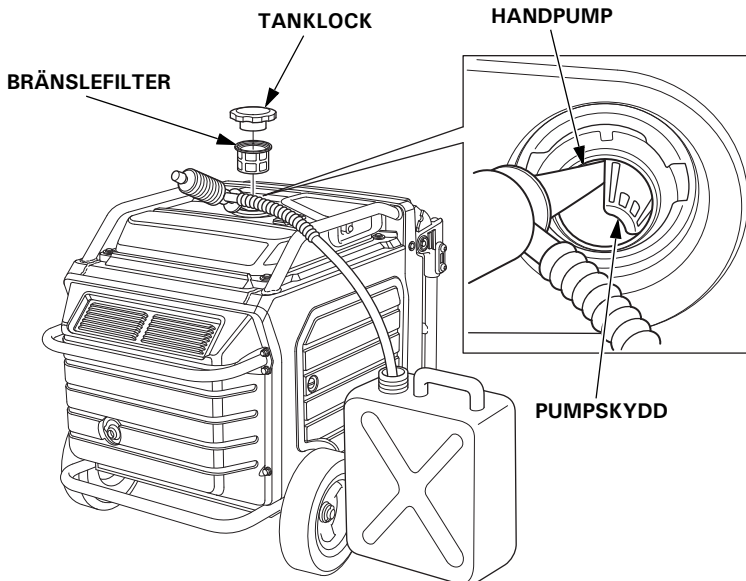
⚠ VARNING

Bensin är mycket lättantändlig och explosiv.

Det finns risk för brännskador eller allvarliga skador vid hantering av bränsle.

- Stäng av motorn och se till att inga värmekällor, gnistor eller öppna lågor finns i närheten.
- Hantera endast bränsle utomhus.
- Torka genast upp utspillt bränsle.

Skruva av tanklocket, ta bort bränslefiltret och töm tanken på bränsle i en lämplig behållare. Vi rekommenderar att du använder en kommersiellt tillgänglig handpump för bensin för att tömma tanken. Använd inte en elektrisk pump. Sug upp bensinen genom att föra in spetsen av handpumpen på sidan av pumpskyddet. Sätt tillbaka bränslefiltret och tanklocket.



Motorolja

1. Byt motorolja (se sidan 55).
2. Ta bort tändstiftet (se sidan 59).
3. Häll i en tesked (5 cm³) ren motorolja i cylindern.
4. Dra i startsnöret flera gånger så att oljan fördelas i cylindern.
5. Sätt tillbaka tändstiften (se sidan 60).
6. Dra långsamt i starthandtaget tills motstånd känns. I detta läge kommer kolven upp i kompressionsslaget och både insug- och avgasventilerna är stängda. Om motorn förvaras i detta läge skyddas den bättre mot invändig korrosion. Släpp försiktigt tillbaka starthandtaget.

Batteri

Ladda batteriet innan du ställer undan generatorn för förvaring (se sidan 65).

FÖRVARING

FÖRSIKTIGHETSÅTGÄRDER VID FÖRVARING

Om generatorn ska förvaras med bensin i bränsletanken är det viktigt att man minskar risken för att bensinångor antänds.

Använd ett väl ventilerat förvaringsutrymme på behörigt avstånd från all utrustning där flammor kan förekomma (t.ex. ugn, varmvattenberedare eller torkskåp). Undvik alla platser där det förekommer gnistkällor (elmotorer) eller där eldrivna verktyg används.

Om möjligt ska förvaringsplatser med hög luftfuktighet undvikas eftersom det främjar rost och korrosion.

Placera generatorn på ett plant underlag. Lutning kan orsaka bränsle- eller oljeläckage.

Kontrollera att motorn och avgassystemet är svala och täck över generatorn för att hålla dammet borta. En het motor och ett hett avgassystem kan antända eller smälta vissa material.

Använd inte plastskynken som dammskydd. Ett helt tätt överdrag gör att fukt hålls kvar runt generatorn, vilket underlättar för rost och korrosion.

Ladda batteriet helt. Ladda upp batteriet en gång per månad (se sidan 65).

FLYTTNING FRÅN FÖRVARING

Kontrollera generatorn enligt beskrivningen i kapitlet *FÖRE ANVÄNDNING* i den här bruksanvisningen (se sidan 29).

Om generatorn har varit förvarad i ett år eller längre, ska du tömma bränsletanken (se sidan 68) och sedan fylla den med färsk bensin. Om du har en reservdunk ska du tillse att den bara innehåller ny bensin. Bensin oxideras och bryts ner med tiden vilket gör att maskinen blir svårare att starta.

Om cylindern bestrukits med olja innan maskinen ställdes undan så kommer motorn att ryka något vid starten. Detta är normalt.

TRANSPORT

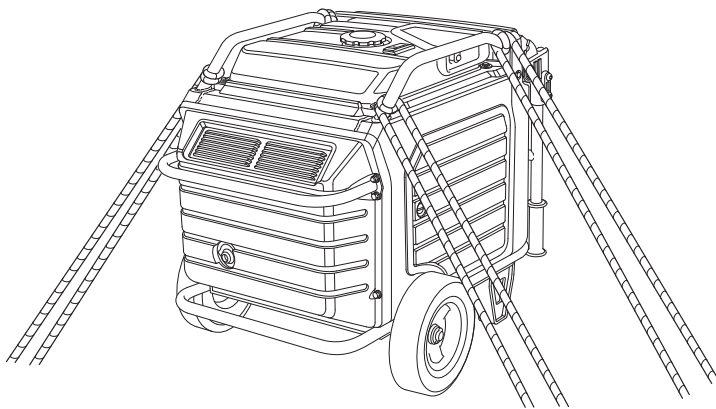
Om generatoren körts nyligen, ska du låta motorn svalna i minst 15 minuter innan generatoren lastas på transportfordonet. En het motor och ett hett avgassystem kan orsaka brännskador och antända vissa material.

Ställ generatoren plant under transport för att minska risken för bränsleläckage.

Fäst generatoren med rep eller spännband vid transport, var noga med att endast använda ramstängerna som fästpunkter. Fäst inte rep eller band på några delar av generatorns stomme eller fällhandtaget.

Vid transport av generatoren:

- Vrid om tändningen till läge AV.
- Använd inte generatoren när den är lastad på ett fordon. Lasta av generatoren från fordonet och använd den på en väl ventilerad plats.
- Undvik utrymmen med direkt solljus när du lastar generatoren på ett fordon. Om generatoren är kvar i ett slutet fordon i flera timmar kan hög temperatur inne i fordonet leda till att bränslet förångas, vilket i sin tur kan orsaka en explosion.
- Kör inte på gropiga vägar under längre perioder med generatoren ombord. Om generatoren måste transporteras på gropiga vägar ska den tömmas på bränsle i förväg.

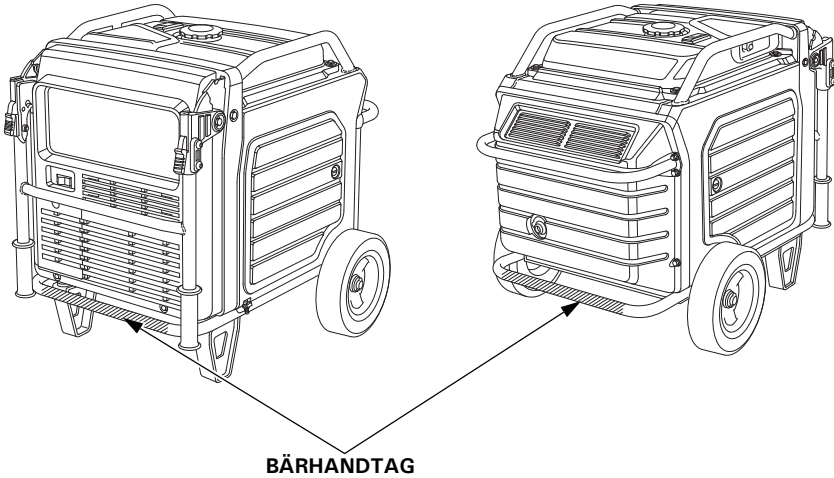


TRANSPORT

- Använd en vinsch och anslut den till generatorns upphängningsbygel (tillval) för att lyfta den för transport.
- Om generatoren ska lyftas för hand (av dig och dina medhjälpare) får den inte lyftas i handtaget eller generatorns bakre stag. Den måste lyftas i bärhandtagen (de skuggade områdena på bilden nedan).

I enlighet med EUROPEISK STANDARD EN 12601: 2010

En generator med en vikt på 140 kg ska vara försett med lämpliga handtag så att det kan lyftas av 4 personer.



HANTERING AV OVÄNTADE PROBLEM

MOTORN STARTAR INTE

Tänkbar orsak	Åtgärd
Huvudbrytaren är i läge AV.	Vrid huvudbrytaren till läge PÅ (se sidan 34).
Slut på bränsle.	Tanka (se sidan 52).
Dåligt bränsle. Generatoren har förvarats utan att bränslet tömts ut eller så har dåligt bränsle fyllts på.	Töm bränsletanken (se sidan 68). Fyll på med färsk bensin (se sidan 52).
Låg motoroljenivå som orsakat att Oil Alert stängt av motorn.	Vrid huvudbrytaren till läge AV. Fyll på med motorolja. Vrid sedan huvudbrytaren till läge PÅ och starta motorn på nytt.
Tändstiftet dränkt av bränsle (flödad motor).	<ul style="list-style-type: none">• Vrid huvudbrytaren till läge AV och dra i starthandtaget snabbt fem gånger eller fler. Detta kan torka tändstiftet.• Ta bort tändstiftet och torka det om motorn fortfarande inte startar.
Tändstiftet felaktigt, smutsigt eller fel elektroavstånd.	Justera elektroavståndet eller byt tändstift (se sidan 59). Sätt tillbaka tändstiftet.
Bränslefiltret igensatt. Fel på bränslesystemet, fel på pumpen, fel på tändningen, ventiler har fastnat etc.	Ta med generatoren till din återförsäljare/serviceverkstad eller läs i verkstadshandboken.

HANTERING AV OVÄNTADE PROBLEM

MOTORN SAKNAR KRAFT

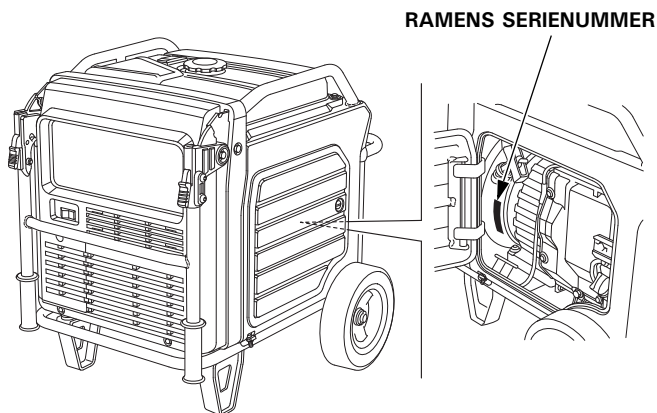
Tänkbar orsak	Åtgärd
Igensatt luftfilter.	Rengör eller byt luftfilter (se sidan 57).
Dåligt bränsle. Generatoren har förvarats utan att bränslet tömts ut eller så har dåligt bränsle fyllts på.	Töm bränsletanken (se sidan 68). Tanka med färsk bensin (se sidan 52).
Bränslefiltret igensatt. Fel på bränslesystemet, fel på pumpen, fel på tändningen, ventiler har fastnat etc.	Ta med generatoren till din återförsäljare/serviceverkstad eller läs i verkstadshandboken.

INGEN STRÖM FRÅN VÄXELSTRÖMSUTTAGEN

Tänkbar orsak	Åtgärd
Indikatorn för UTEFFEKT är SLÄCKT och indikatorn för ÖVERBELASTNING är PÅ.	Kontrollera AC-belastningen. Stoppa och starta om motorn.
	Kontrollera kylflödet. Stoppa och starta om motorn.
AC-kretsskyddet(en) har löst ut.	Kontrollera AC-belastningen och återställ AC-kretsskyddet(en) (se sidan 18).
Felaktigt elverktyg eller -apparat.	Byt ut eller reparera elverktyget eller -apparaten. Stoppa och starta om motorn.
Fel på generatoren.	Ta med generatoren till din återförsäljare/serviceverkstad eller läs i verkstadshandboken.

TEKNISK INFORMATION

Serienumrets placering



Skriv upp ramserienummer och inköpsdatum i utrymmet nedan.
Du behöver informationen vid beställning av delar och vid tekniska
frågor eller garantifrågor.

Ramens serienummer: _____

Inköpsdatum: _____

TEKNISK INFORMATION

Specifikationer

Mått

Modell	EU70is
Beskrivningskod	EEJD
Längd [Handtag i uppfällt läge]	848 mm [1 198 mm]
Bredd	700 mm
Höjd	721 mm
Torrsvikt [vikt]*	118,1 kg

* Med batteri

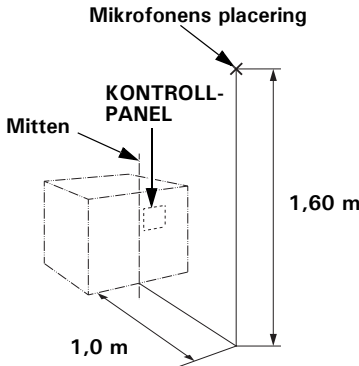
Motor

Modell	GX390
Motortyp	Fyrtakt, toppventil, encylindrig
Slagvolym [cylinderdiameter × slaglängd]	389 cm ³ [88 × 64 mm]
Kompressionsförhållande	8,2:1
Motorvarv	2 400 – 3 600 varv/min < med Eco-gasreglaget PÅ >
Kylsystem	Kompressorkylning
Tändningssystem	Heltransistortändning
Motoroljehöjd	1,1 L
Bränsletankens volym	19,2 L
Tändstift	BPR6ES (NGK)
Batteri	12 V; 11,2 Ah/10 h

Generator

Modell	EU70is	
Typ	G, GW, F, IT	
Effekt AC	Märkspänning	230 V
	Märkfrekvens	50 Hz
	Märkström (Märkströmstyrka)	23,9 A
	Märkuteffekt	5,5 kVA
	Maximal effekt	7,0 kVA

Buller

Modell	EU70is
Typ	G, GW, F, IT
Ljudtrycksnivå vid arbetsstationen (2006/42/EG)	76 dB (A) (med Eco-gasreglaget PÅ)
 <p>Mikrofonens placering</p> <p>KONTROLL-PANEL</p> <p>Mitten</p> <p>1,0 m</p> <p>1,60 m</p>	
Felmarginal	2 dB (A)
Uppmätt ljudeffekt (2000/14/EG, 2005/88/EG)	88 dB (A) (med Eco-gasreglaget PÅ)
Felmarginal	2 dB (A)
Garanterad ljudeffektsnivå (2000/14/EG, 2005/88/EG)	90 dB (A) (med Eco-gasreglaget PÅ)

”Angivna värden är utsläppsnivåer och inte nödvändigtvis säkra arbetsmiljönivåer. Även om det finns ett samband mellan utsläpps- och exponeringsnivåer kan detta inte användas för att säkert avgöra om ytterligare försiktighetsåtgärder krävs. Faktorer som påverkar den faktiska exponeringsnivån för personalen är bland annat arbetslokalens utformning, andra bullerkällor m.m. Nivån påverkas med andra ord av antalet maskiner, andra närbelägna processer och hur länge operatören är utsatt för bullret. Den tillåtna exponeringen kan också variera mellan olika länder. Dessa uppgifter hjälper dock användare av maskinen att bättre utvärdera faror och risker.”

Specifikationerna kan variera beroende på typ och kan ändras utan föregående meddelande.

TEKNISK INFORMATION

Kretsscheman

(se insidan av omslagets baksida)

Förkortningar

Symbol	Komponentnamn
ACCP	Skydds brytare för växelström
ACOR	Uttag växelström
Bat	Batteri
CPB	Kontrollpanelsblock
CSw	Kombinationsbrytare
EcoSw	Eco-gasreglage
EgB	Motorblock
FrB	Ramblock
FP	Bränslepump
FuB	Säkringsdosa
GeB	Generatorblock
GCU	Generatorstyrenhet
GND	Jord
GT	Jordanslutning
IgC	Tändspole
IgPG	Tändpulsgenerator
In	Insprutare
IU	Inverterenhet
IUB	Inverterenhetsblock
LED	LED
MSw	Huvudbrytare
MW	Huvudlindning
NF	Brusfilter
OLSw	Oljevakt
O2Se	O2-sensor
PC	Persondator
POR	Uttag för paralleldrift
Rc	Fjärrkontroll
RCB	Fjärrkontrollblock
Rc (OP)	Fjärrkontroll (tillval)
SP	Tändstift
StM	Startmotor
StSw	Startbrytare
SW	Slavlindning
TCM	Gasreglagemotor
ThSe	Termosensor

Kabelfärgskod

Bl	Svart
Br	Brun
G	Grön
Gr	Grå
Bu	Blå
Lb	Ljusblå
Lg	Ljusgrön
O	Orange
P	Rosa
R	Röd
W	Vit
Y	Gul
V	Violett
BE	Beige

KOMBINATIONSBRYTARE

	MAIN1	MAIN2	BAT	ACC
PÅ				
AV				

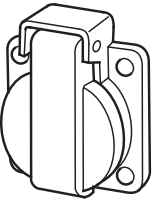
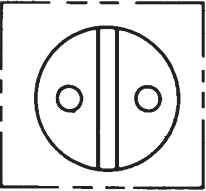
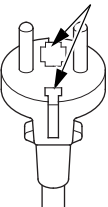
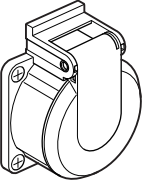
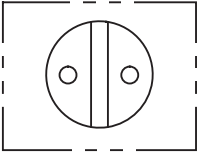
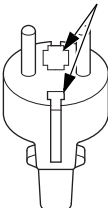
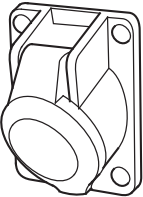
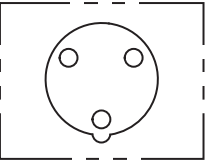
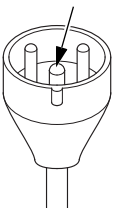
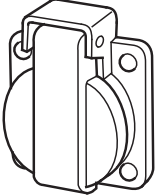
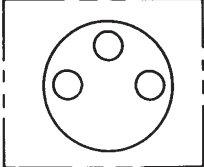
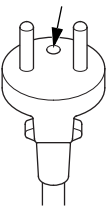
STARTKNAPP

	IG	E
FRIGÖR		
TRYCK		

ECO-GASREGLAGE

POL	Hz	GND	SW
ECO-GASREG-	PÅ		
LAGE	AV		

Uttag

Typ	Utseende		Plugg
G			<p data-bbox="889 233 1003 252">JORDSTIFT</p> 
GW			<p data-bbox="900 478 1014 497">JORDSTIFT</p> 
IT			<p data-bbox="860 724 974 743">JORDSTIFT</p> 
F			<p data-bbox="860 970 974 989">JORDSTIFT</p> 

ENHET

SÄKERHET

Vikten av korrekt montering

Korrekt montering är en grundläggande förutsättning för operatörens säkerhet och maskinens driftsäkerhet. Eventuella fel eller förbiseenden från monterings- och serviceteknikerns sida kan lätt leda till felaktig funktion eller skador på maskinen eller operatören.

VARNING

Felaktig montering kan ge upphov till ett osäkert tillstånd med risk för allvarliga personskador och dödsfall.

Följ anvisningarna för arbetsmomenten och försiktighetsåtgärderna i monteringsanvisningarna noggrant.

Vissa av de viktigaste säkerhetsåtgärderna anges nedan. Vi kan däremot inte varna för varje tänkbar risk som kan uppstå vid monteringsarbetet. Endast du kan avgöra om du bör utföra en viss uppgift själv eller ej.

VARNING

Om du inte följer anvisningarna och inte vidtar de angivna försiktighetsåtgärderna kan personskador eller dödsfall inträffa.

Följ anvisningarna för arbetsmomenten och försiktighetsåtgärderna i den här handboken noggrant.

Viktiga säkerhetsföreskrifter

- Se till att du har en god förståelse av grundläggande säkerhetsrutiner vid verkstadsarbete och var noga med att bära lämpliga kläder och använda skyddsutrustning. Vid monteringsarbetet ska särskild hänsyn tas till följande:
 - Läs anvisningarna innan du börjar och se till att du har de verktyg och det kunnande som krävs för att kunna utföra uppgifterna på ett säkert sätt.
- Se till att motorn är avstängd innan du påbörjar montering, underhåll eller reparationer. Det hjälper till att förebygga flera potentiella risker:
 - Koloxidförgiftning från avgaserna.**
Kör endast motorn utomhus på betryggande avstånd från öppna fönster och dörrar.
 - Brännskador från heta delar.**
Låt motorn och avgassystemet svalna innan du rör dem.
 - Skador från rörliga delar.**
Kör endast motorn när du fått anvisningar om att göra detta. Håll alltid händer, fingrar och kläder borta från motorn. Kör aldrig motorn med skydd eller luckor avlägsnade.
- Minska risken för brand eller explosion genom att alltid vara försiktig vid arbete i närheten av bensin eller batterier. Använd inte bensin för att rengöra delar, endast ett icke brandfarligt lösningsmedel. Cigaretter, gnistor och eld måste hållas på behörigt avstånd från alla bränslerelaterade delar.

ENHET

Uppackning

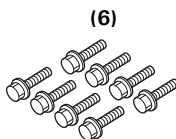
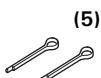
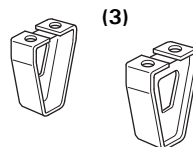
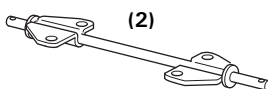
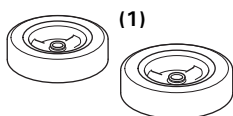
1. Ta ur generatorn och lådan med lösa delar ur förpackningen.
2. Kontrollera att de lösa delarna stämmer överens med förteckningen över lösa delar nedan.

Verktyg som krävs: nyckel 12 mm, nyckel 10 mm eller stjärnskruvmejsel för batterianslutning, tång (medföljer ej)

Lösa delar

Kontrollera alla lösa delar gentemot följande lista.

Ref.nr	Beskrivning	Ant.
1	Hjul	2
2	Axel	1
3	Stativ	2
4	20 mm bricka	2
5	4,0 × 28 mm Saxsprint	2
6	8 × 20 mm Flänsbult	8



Montering av hjulsats

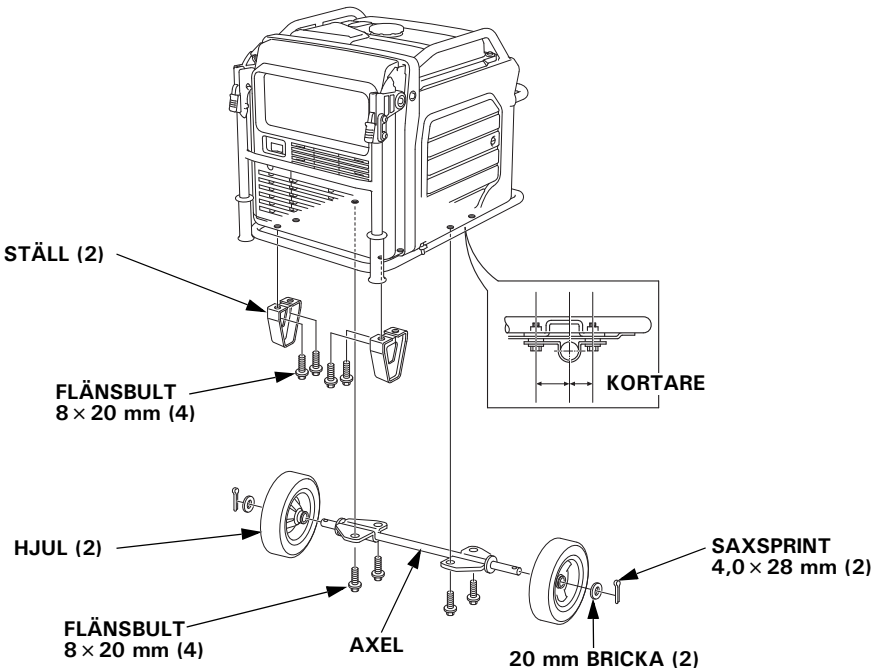
Använd inte generatorn utan att hjulsatsen är monterad. Hjulsatsen säkerställer luftspalten mellan marken och generatorns luftintag.

OBS

Om hjulsatsen inte installeras finns det risk för att smuts och skräp sugs in i generatorns luftintag, vilket kan skada generatorn. Kör endast generatorn med hjulsatsen monterad.

1. Montera de två hjulen på axeln med hjälp av brickorna på 20 mm och saxsprintarna på 4,0 × 28 mm.
2. Montera axelenheten på motorn med hjälp av flänsbultar på 8 × 20 mm.
3. Montera de två stöden på underramen med hjälp av fyra flänsbultar på 8 × 20 mm.

ÅTDRAGNINGSMOMENT: 15–22 N·m (1,5–2,2 kgf·m)

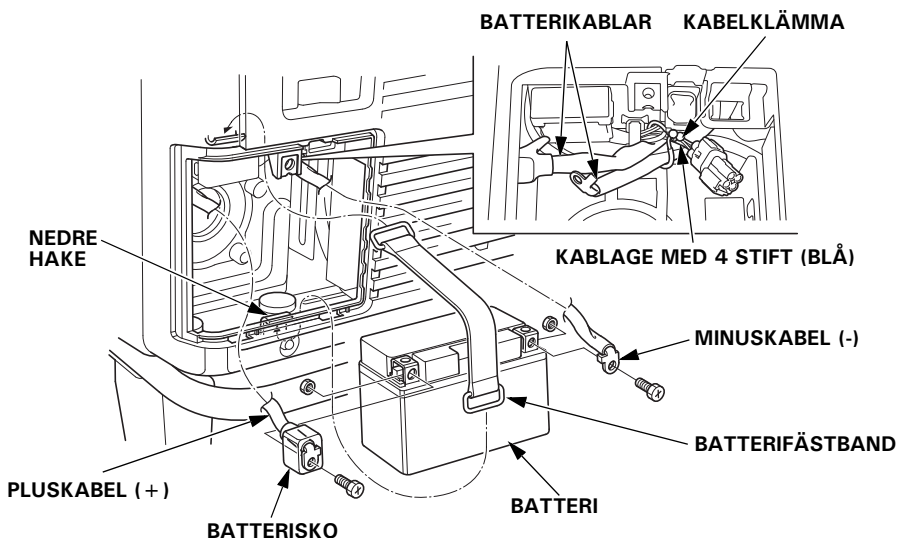


Batteri

Batteripoler, klämmor och andra tillbehör innehåller bly och blyföreningar. Tvätta händerna efter hantering.

Batteriet levereras bortkopplat och fastspänt i batterifacket.

1. Avlägsna batteriets underhållskåpa (se sidan 63).
2. Haka av batterifästbandet från den nedre kroken och avlägsna batteriet.
3. Ta endast ur batterikablarna från kabelklämman.
Se till att kopplingen/kablaget med 4 stift (blå) är fastsatt med kabelklämman.
Ladda batteriet ordentligt. Se sidan 65.
Sätt tillbaka batteriet.
4. Avlägsna skyddshatten från batteriets pluspol (+) och anslut den röda kabeln till den positiva pluspolen (+). Se till att täcka polen med polskyddet.
5. Anslut den negativa (-) kabeln till batteriets minuspol (-).
6. Spänn fast batteriet genom att haka fast fästbandet på den nedre kroken på generatorn.



7. Montera batteriet i omvänd ordning jämfört med demontering (se sidan 63).
Kör aldrig generatorn med batteriets underhållslucka öppen eftersom det leder till dåliga motor- och generatorprestanda.

Motorolja

Generatoren levereras **UTAN OLJA** i motorn.

Placera generatoren på ett plant underlag. Öppna höger servicelucka genom att vrida spärren moturs.

Ta bort oljepåfyllningslocket. Fyll på med rekommenderad olja upp till den övre gränsen av oljepåfyllningsröret.

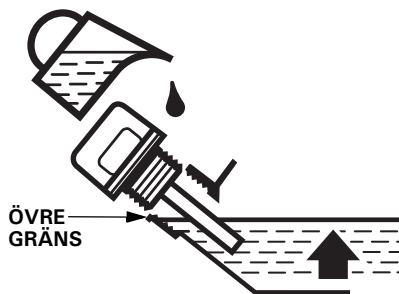
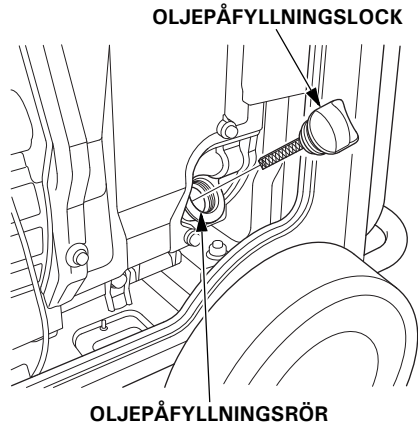
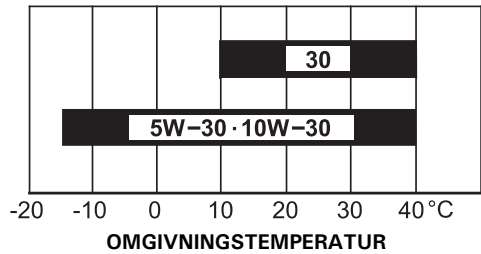
Använd fyrtaktsolja som motsvarar kraven för API-kategori SE eller senare (eller motsvarande).

SAE 10W-30 rekommenderas för allmän användning i alla temperaturer. Andra viskositeter som visas i diagrammet kan användas när medeltemperaturen i området ligger inom det angivna intervallet.

Sätt tillbaka oljepåfyllningslocket ordentligt. Stäng höger servicelucka genom att vrida spärren medurs.

Bränsle

Se sidan 52.



Batterispänning

Kontrollera batterispänningen med i-Monitor (se sidan 26).

Batteriets spänning ska vara 12,3 V eller mer.

Om batterispänningen är för låg ska du ladda batteriet till dess att batterispänningen är 12,3 V eller mer.

FÖRE ANVÄNDNING

Innan man använder generatorn, måste alla som ska hantera generatorn läsa följande kapitel och avsnitt:

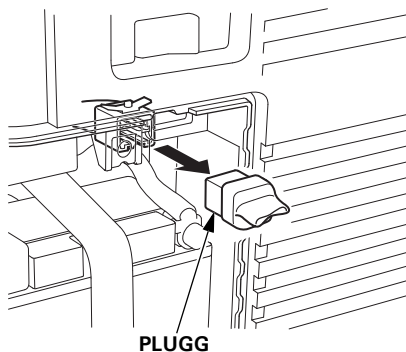
- **GENERATORSÄKERHET** (se sidan 6)
- **KONTROLLER OCH FUNKTIONER** (se sidan 14)
- **FÖRE ANVÄNDNING** (se sidan 29)
- **ANVÄNDNING** (se sidan 31)
- **START AV MOTORN** (se sidan 33)
- **STÄNGA AV MOTORN** (se sidan 36)
- **UNDERHÅLLSSCHEMA** (se sidan 51)

TILLVAL

FJÄRRKONTROLLSSATS

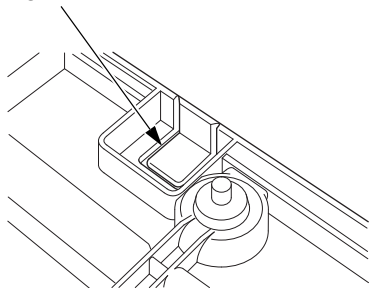
Fjärrkontrollen kan gå sönder om den används i fuktiga miljöer, t.ex. i regn eller snö, nära en swimmingpool eller ett sprinklersystem, eller om den hanteras med våta händer. Håll fjärrkontrollen torr. (skyddsklass: IP3X)

1. Avlägsna batteriets underhållskåpa (se sidan 63).
2. Avlägsna pluggen från den sexpoliga kontakten.
 - Koppla inte bort blindpluggen. Pluggen ska sättas tillbaka i anslutningen när fjärrkontrollssatsen tagits bort.

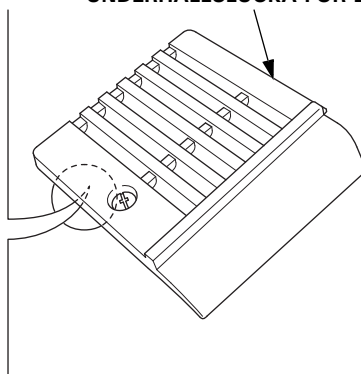


3. Titta på baksidan av batteriets underhållslucka och leta upp täckplattan nära luckans överkant. Avlägsna försiktigt täckplattan.

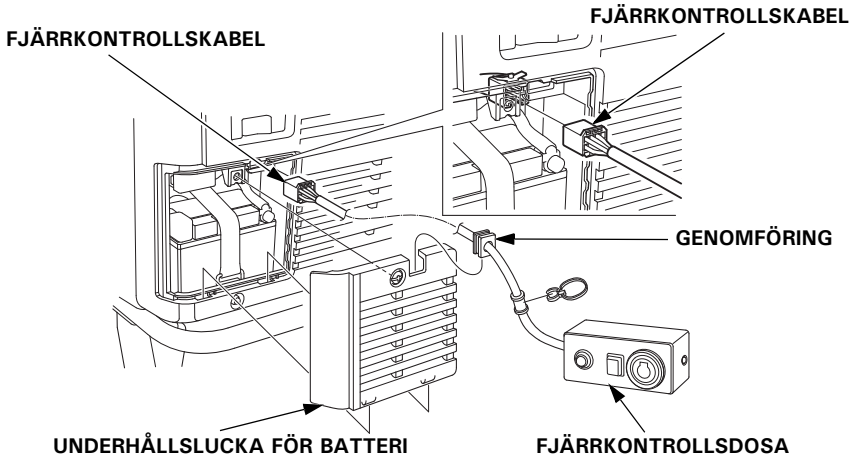
TÄCKPLATTA



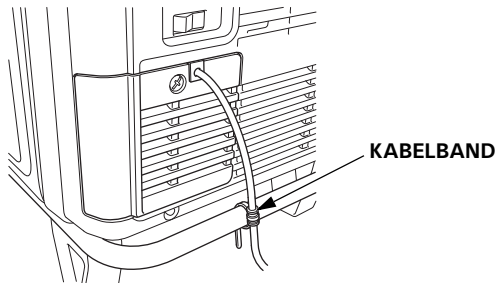
UNDERHÅLLSLUCKA FÖR BATTERI



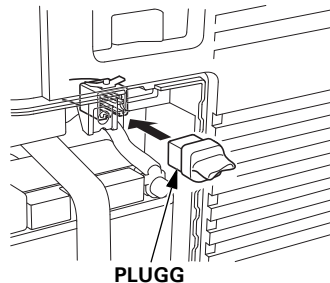
4. Sätt i genomföringen i batteriets underhållslucka.
5. Anslut fjärrkontrollskabeln till den sexpoliga kontakten.
6. Sätt tillbaka batteriets underhållslucka och dra åt luckans skruv.



7. Undvik att fjärrkontrollskabeln oavsiktligt kopplas bort genom att fästa kabeln vid generatorramen med hjälp av ett buntband såsom visas i bilden.



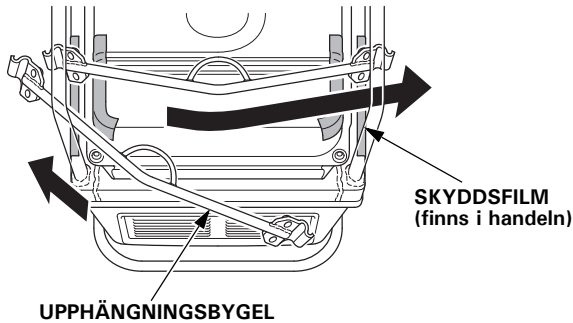
- Kör aldrig generatormotorn med batteriets underhållslucka öppen eftersom det leder till dåliga motor- och generatorprestanda.
- Montera pluggen i anslutningen när fjärrkontrollssatsen är borttagen.



UPPHÄNGNINGSBYGELSATS

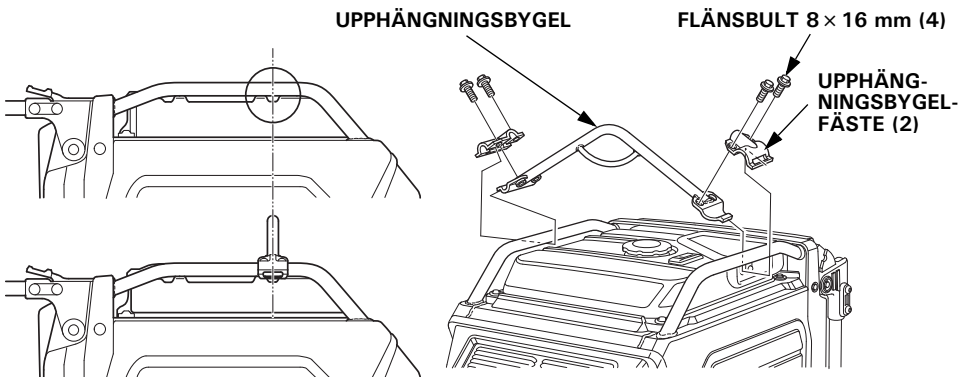
Skydda bränsletanken och ramröret med skyddsfilm under monteringen av upphängningsbygeln.

1. För ena änden av upphängningsbygeln under ramröret på vänster sida av generatorn.
2. För den andra änden av upphängningsbygeln under ramröret på höger sida av generatorn.



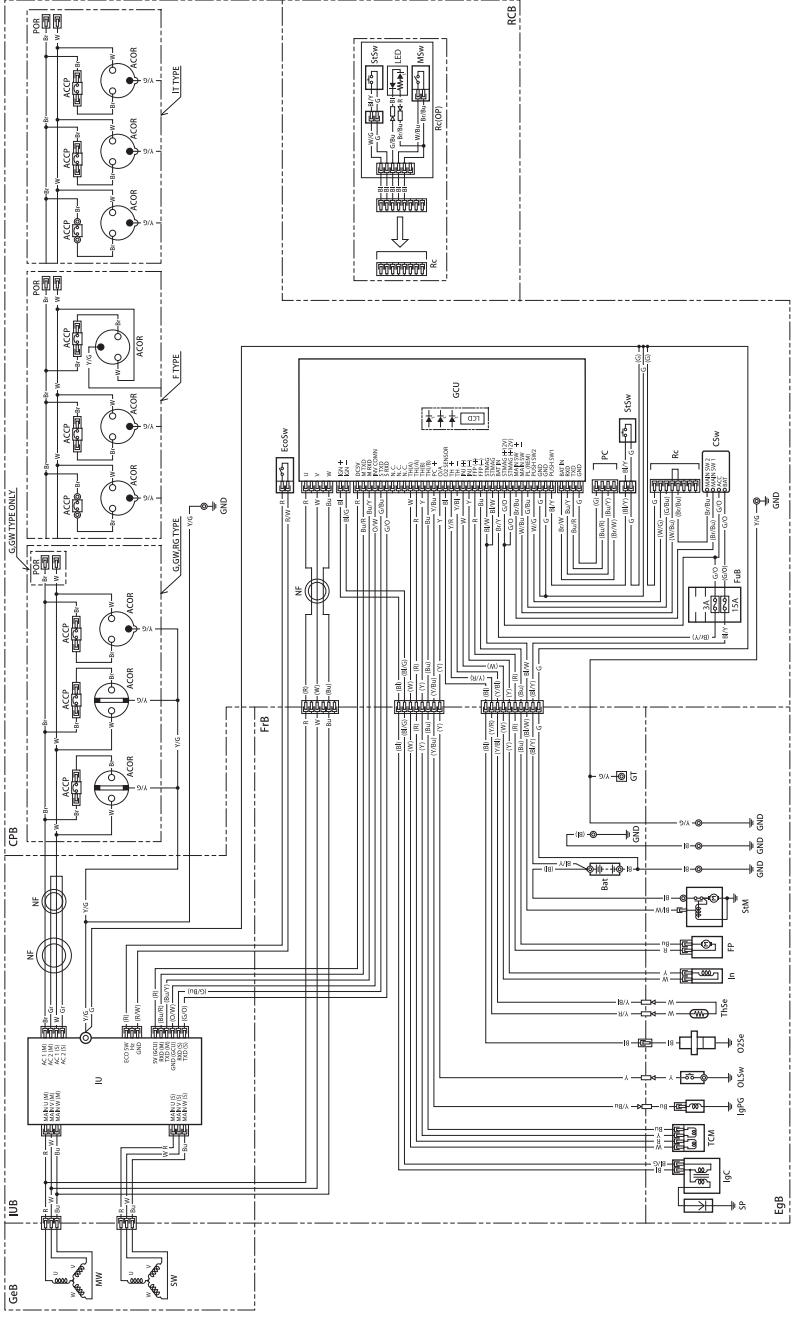
3. För upphängningsbygeln längs ramrören för att rikta in mitten av bygeln mot den försänkta delen på bränsletankens baksida.
4. Sätt monteringsfästen i bägge ändar av upphängningsbygeln och dra åt flänsbultarna på 8 × 16 mm ordentligt.

ÅTDRAGNINGSMOMENT: 24 – 29 N·m (2,4 – 3,0 kgf·m)



ANTECKNINGAR

KOPPLINGSSCHEMA



ADRESSER TILL STÖRRE Honda-ÅTERFÖRSÄLJARE

För mer information, kontakta Honda Customer Information Centre på följande adress eller telefonnummer:

ÖSTERRIKE

Honda Motor Europe Ltd

Hondastraße 1

2351 Wiener Neudorf

Tel. : +43 (0)2236 690 0

Fax : +43 (0)2236 690 480

<http://www.honda.at>

✉ HondaPP@honda.co.at

BALTISKA STATERNA (Estland/Lettland/ Litauen)

Honda Motor Europe Ltd

Meistri 12

13517 Tallinn,

Estonia

Tel. : +372 651 7300

Fax : +372 651 7301

✉ honda.baltic@honda-eu.com

BELGIEN

Honda Motor Europe Ltd

Doornveld 180-184

1731 Zellik

Tel. : +32 2620 10 00

Fax : +32 2620 10 01

<http://www.honda.be>

✉ BH_PE@HONDA-EU.COM

BULGARIEN

Kirov Ltd.

49 Tsaritsa Yoana blvd

1324 Sofia

Tel. : +359 2 93 30 892

Fax : +359 2 93 30 814

<http://www.kirov.net>

✉ honda@kirov.net

KROATIEN

Hongoldonia d.o.o.

Vrbaska 1c

31000 Osijek

Tel. : +38531320420

Fax : +38531320429

www.hongoldonia.hr

✉ prodaja@hongoldonia.hr

CYPERN

Alexander Dimitriou & Sons
Ltd.

162, Yiannos Kranidiotis

Avenue

2235 Latsia, Nicosia

Tel. : +357 22 715 300

Fax : +357 22 715 400

TJECKIEN

BG Technik cs, a.s.

U Zavodiste 251/8

15900 Prague 5 - Velka

Chuchle

Tel. : +420 2 838 70 850

Fax : +420 2 667 111 45

<http://www.honda-stroje.cz>

DANMARK

TIMA A/S

Tårnfalkevej 16

2650 Hvidovre

Tel. : +45 36 34 25 50

Fax : +45 36 77 16 30

<http://www.hondapower.dk>

FINLAND

OY Brandt AB.

Tuupakantie 7B

01740 Vantaa

Tel. : +358 207757200

Fax : +358 9 878 5276

<http://www.brandt.fi>

FRANKRIKE

Honda Motor Europe Ltd

Parc d'activités de Pariest,

Allée du 1er mai

Croissy Beaubourg BP46, 77312

Marne La Vallée Cedex 2

Tel. : 01 60 37 30 00

Fax : 01 60 37 30 86

<http://www.honda.fr>

✉ espace-client@honda-eu.com

TYSKLAND

Honda Deutschland
Niederlassung der Honda Motor
Europe Ltd.

Hanauer Landstraße 222-224

D-60314 Frankfurt

Tel. : 01805 20 20 90

Fax. : +49 (0)69 83 20 20

<http://www.honda.de>

✉ info@post.honda.de

GREKLAND

Saracakis Brothers S.A.

71 Leoforos Athinon

10173 Athens

Tel. : +30 210 3497809

Fax : +30 210 3467329

<http://www.honda.gr>

✉ info@saracakis.gr

UNGERN

Motor Pedo Co., Ltd.

Kamaraerdei ut 3.

2040 Budaors

Tel. : +36 23 444 971

Fax : +36 23 444 972

<http://www.hondakisgepek.hu>

✉ info@hondakisgepek.hu

ISLAND

Bernhard ehf.

Vatnagarðar 24-26

104 Reykjavík

Tel. : +354 520 1100

Fax : +354 520 1101

www.honda.is

IRLAND

Two Wheels Ltd

M50 Business Park, Ballymount

Dublin 12

Tel. : +353 1 4381900

Fax : +353 1 4607851

<http://www.hondaireland.ie>

✉ Service@hondaireland.ie

ITALIEN

Honda Italia Industriale S.p.A.

Via della Cecchignola, 13

00143 Roma

Tel. : +848 846 632

Fax : +39 065 4928 400

<http://www.hondaitalia.com>

✉ info.power@honda-eu.com

MALTA

The Associated Motors

Company Ltd.

New Street in San Gwakkinn Road

Mriehel Bypass, Mriehel QRM17

Tel. : +356 21 498 561

Fax : +356 21 480 150

NEDERLÄNDERNA

Honda Motor Europe Ltd

Afd. Power Equipment

Capronilaan 1

1119 NN Schiphol-Rijk

Tel. : +31 20 7070000

Fax. : +31 20 7070001

<http://www.honda.nl>

NORGE

Berema AS

P.O. Box 454

1401 Ski

Tel. : +47 64 86 05 00

Fax : +47 64 86 05 49

<http://www.berema.no>

✉ berema@berema.no

POLEN

Aries Power Equipment Sp. z o.o.

ul. Wroclawska 25

01-493 Warszawa

Tel. : +48 (22) 861 43 01

Fax : +48 (22) 861 43 02

www.ariespower.pl

www.mojahonda.pl

✉ info@ariespower.pl

PORTUGAL

GROW Productos de Forca Portugal

Rua Fontes Pereira de Melo 16

Abrunheira, 2714-506 Sintra

Tel. : +351 211 303 000

Fax : +351 211 303 003

<http://www.grow.com.pt>

✉ abel.leiriao@grow.com.pt

VITRYSSLAND

Scanlink Ltd.

Kozlova Drive, 9

220037 Minsk

Tel. : +375 172 999090

Fax : +375 172 999900

<http://www.hondapower.by>

RUMÄNIEN

Hit Power Motor Srl

str. Vasile Stroescu nr. 12,

Camera 6, Sector 2

021374 Bucuresti

Tel. : +40 21 637 04 58

Fax : +40 21 637 04 78

<http://www.honda.ro>

✉ hit_power@honda.ro

RYSSLAND

Honda Motor RUS LLC

1, Pridirizhnaya Street, Sharapovo
settlement, Naro-Fominsky district,

Moscow Region, 143350 Russia

Tel. : +7 (495) 745 20-80

Fax : +7 (495) 745 20 81

www.honda.co.ru

✉ postoffice@honda.co.ru

SERBIEN & MONTENEGRO

BPP Group d.o.o

Generala Horvatovica 68

11000 Belgrade

Tel. : +381 11 3820 295

Fax : +381 11 3820 296

<http://www.hondasrbija.co.rs>

✉ honda@bazis.co.rs

SLOVAKIEN

Honda Motor Europe Ltd

Prievozká 6

821 09 Bratislava

Tel. : +421 2 32131112

Fax : +421 2 32131111

<http://www.honda.sk>

REPUBLIKEN SLOVENIEN

AS Domzale Moto Center D.O.O.

Blatnica 3A

1236 Trzin

Tel. : +386 1 562 22 62

Fax : +386 1 562 37 05

<http://www.honda-as.com>

✉ infomacije@honda-as.com

SPANIEN & LAS PALMAS (Kanarieöarna)

Greens Power Products, S.L.

Poligono Industrial Congost -

Av Ramon Ciurans n°2

08530 La Garriga - Barcelona

Tel. : +34 93 860 50 25

Fax : +34 93 871 81 80

<http://www.hondaencasa.com>

TENERIFFA (Kanarieöarna)

Automocion Canarias S.A.

Carretera General del Sur, KM. 8,8

38107 Santa Cruz de Tenerife

Tel. : +34 (922) 620 617

Fax : +34 (922) 618 042

<http://www.aucasa.com>

✉ ventas@aucasa.com

✉ taller@aucasa.com

SVERIGE

Honda Motor Europe Ltd

Box 31002 - Långhusgatan 4

215 86 Malmö

Tel. : +46 (0)40 600 23 00

Fax : +46 (0)40 600 23 19

<http://www.honda.se>

✉ hpesinfo@honda-eu.com

SCHWEIZ

**Honda Motor Europe Ltd., Slough
Succursale de Satigny/Genève**

Rue de la Bergère 5

1242 Satigny

Tel. : +41 (0)22 989 05 00

Fax : +41 (0)22 989 06 60

<http://www.honda.ch>

TURKIET

Anadolu Motor Uretim ve

Pazarlama AS

Esentepe mah. Anadolu

cad. No: 5

Kartal 34870 Istanbul

Tel. : +90 216 389 59 60

Fax. : +90 216 353 31 98

www.anadolumotor.com.tr

✉ antor@antor.com.tr

UKRAINA

Honda Ukraine LLC

101 Volodymyrska Str. - Build. 2

Kyiv 01033

Tel. : +380 44 390 14 14

Fax : +380 44 390 14 10

<http://www.honda.ua>

✉ CR@honda.ua

STORBRITANNIEN

Honda Motor Europe Ltd

470 London Road

Slough - Berkshire, SL3 8QY

Tel. : +44 (0)845 200 8000

<http://www.honda.co.uk>

"EG-försäkran om överensstämmelse" INNEHÅLLSÖVERSIKT

EC Declaration of Conformity

1. The undersigned, Pascal De Jonge, on behalf of the authorized representative, herewith declares that the machinery described below fulfils all the relevant provisions of:

- Directive 2006/42/EC on machinery
- Directive 2004/108/EC on electromagnetic compatibility
- Directive 2000/14/EC – 2005/88/EC on outdoor noise

2. Description of the machinery

- a) Generic denomination: Generating sets
b) Function: producing electrical power

c) Commercial name	d) Type	e) Serial number
*1	*1	

3. Manufacturer

Honda Siel Power Products Ltd.
Plot No.5, Sector-41(Kasna),
Greater Noida Industrial Development Area,
Distt. Gautam Budh Nagar(U.P.),
Pin 201310, India

4. Authorized representative and able to compile the technical documentation

Honda Motor Europe Ltd Belgian Branch
p/a Honda Motor Europe Ltd – Aalst Office
Wijngaardveld 1 (Noord V)
B-9300 Aalst (Belgium)

5. References to harmonized standards	6. Other standards or specifications
EN 12601:2010	-

7. Outdoor noise Directive

- a) Measured sound power dB(A): *1
b) Guaranteed sound power dB(A): *1
c) Noise parameter: *1
d) Conformity assessment procedure: ANNEX VI
e) Notified body: AIB-VINCOTTE International nv
Jan Olieslagerslaan 35
B-1800 Vilvoorde BELGIUM
Aalst, BELGIUM

8. Done at:

9. Date:

Pascal De Jonge
Homologation Manager
Honda Motor Europe Ltd Belgian Branch
p/a Honda Motor Europe Ltd – Aalst Office

*1: se sidan med specifikationer

<p>Français. (French) Déclaration CE de Conformité 1. Le soussigné, Pascal De Jonge, de la part du représentant autorisé, déclare que la machine décrit ci-dessous répond à toutes les dispositions applicables de :</p> <ul style="list-style-type: none"> * Directive Machine 2006/42/CE * Directive 2004/108/CE sur la compatibilité électromagnétique * Directive 2000/14/CE - 2005/88/CE des émissions sonores dans l'environnement des matériels destinés à être utilisé à l'extérieur des bâtiments <p>2. Description de la machine a) Dénomination générique : Générateur b) Fonction : produire du courant électrique c) Nom Commercial d) Type e) Numéro de série 3. Constructeur 4. Représentant autorisé et en charge des éditions de documentation techniques 5. Référence aux normes harmonisées 6. Autres normes et spécifications 7. Directive des émissions sonores dans l'environnement des matériels destinés à être utilisé à l'extérieur des bâtiments a) Puissance acoustique mesurée b) Puissance acoustique garantie c) Paramètre du bruit d) Procédure d'évaluation de conformité e) Organisme notifié 8. Fait à 9. Date</p>	<p>Italiano (Italian) Dichiarazione CE di Conformità 1. Il sottoscritto, Pascal De Jonge, in qualità di rappresentante autorizzato, dichiara qui di seguito che la macchina sotto descritta soddisfa tutte le disposizioni pertinenti delle:</p> <ul style="list-style-type: none"> * Direttiva macchina 2006/42/CE * Direttiva sulla compatibilità elettromagnetica 2004/108/CE * Direttiva sulla emissione acustica delle macchine e attrezzature destinate a funzionare all'aperto 2000/14/CE - 2005/88/CE <p>2. Descrizione della macchina a) Denominazione generica : Generatore b) Funzione : Produzione di energia elettrica c) Denominazione commerciale d) Tipo e) Numero di serie 3. Costruttore 4. Rappresentante autorizzato e competente per la compilazione della documentazione tecnica 5. Riferimento agli standard armonizzati 6. Altri standard o specifiche 7. Direttiva sulla emissione acustica delle macchine e attrezzature destinate a funzionare all'aperto a) Livello di potenza sonora misurato b) Livello di potenza sonora garantito c) Parametri emissione acustica d) Procedura di valutazione della conformità e) Organismo notificato 8. Fatto a 9. Data</p>	<p>Deutsch (German) EG-Konformitätserklärung 1. Der Unterzeichner, Pascal De Jonge erklärt hiermit im Namen der Bevollmächtigten, dass das hierunter genannte Maschine allen einschlägigen Bestimmungen der * entspricht. * Richtlinien der Elektromagnetischen Kompatibilität 2004/108/EG * Geräuschrichtlinie im Freien 2000/14/EG - 2005/88/EG 2. Beschreibung der Maschine a) Allgemeine Bezeichnung : Stromerzeuger b) Funktion : Strom produzieren c) Handelsbezeichnung d) Typ e) Seriennummer 3. Hersteller 4. Bevollmächtigter und in der Position, die technische Dokumentation zu erstellen 5. Verweis auf harmonisierte Normen 6. Andere Normen oder Spezifikationen 7. Geräuschrictlinie im Freien a) gemessene Lautstärke b) Schalleistungspegel c) Geräuschvorgabe d) Konformitätsbewertungs Ablauf e) Benannte Stelle 8. Ort 9. Datum</p>
<p>Nederlands (Dutch) EG-verklaring van overeenstemming 1. Ondergetekende, Pascal De Jonge, in naam van de gemachtigde van de fabrikant, verklaart hiermee dat het hieronder beschreven machine voldoet aan alle toepasselijke bepalingen van :</p> <ul style="list-style-type: none"> * Richtlijn 2006/42/EG betreffende machines * Richtlijn 2004/108/EG betreffende elektromagnetische overeenstemming * Richtlijn 2000/14/EG - 2005/88/EG betreffende geluidsmissie (openlucht) <p>2. Beschrijving van de machine a) Algemene benaming : Generator b) Functie : elektriciteit produceren c) Handelsbenaming d) Type e) Serienummer 3. Fabrikant 4. Gemachtigde van de fabrikant en in staat om de technische documentatie samen te stellen 5. Referentie naar geharmoniseerde normen 6. Andere normen of specificaties 7. Geluidsmissierichtlijn (openlucht) a) Gemeten geluidsvernogensniveau b) Gewaarborgd geluidsvernogensniveau c) Geluidsparemeter d) Conformiteitsbeoordelingsprocedure e) Aangemelde instantie 8. Plaats 9. Datum</p>	<p>Dansk (Danish) EF OVERENSTEMMELSEERKLÆRING 1. UNDERTEGNEDE, PASCAL DE JONGE, PÅ VEGNE AF DEN AUTORISEREDE REPRÆSENTANT, ERKLÆRER HERMED AT MASKINEN, SOM ER BESKREVET NEDENFOR, OPFYLDER ALLE RELEVANTE BESTEMMELSER I FØLGENDE:</p> <ul style="list-style-type: none"> * MASKINDIREKTIV 2006/42/EF * EMC DIREKTIV 2004/108/EF * DIREKTIV OM STØJEMMISSION 2000/14/EF - 2005/88/EF <p>2. BESKRIVELSE AF PRODUKTET a) FÆLLESBETEGNELSE : Generator b) ANVENDELSE : Produktion af elektricitet c) HANDELSBETEGNELSE d) TYPE e) SERIENUMMER 3. PRODUCENT 4. AUTORISERET REPRÆSENTANT OG I STAND TIL AT UDARBEJDE DEN TEKNISKE DOKUMENTATION 5. REFERENCER TIL HARMONISEREDE STANDARDER 6. ANDRE STANDARDER ELLER SPECIFIKATIONER 7. DIREKTIV OM STØJEMMISSION FRA MASKINER TIL UDBENDØRS BRUG a) MÅLT LYDEFFEKTIVEAU b) GARANTERET LYDEFFEKTIVEAU c) STØJPARAMETER d) PROCEDURE FOR OVERENSSTEMMELSESVURDERING e) BEMYNDIGET ORGAN 8. STED 9. DATO</p>	<p>Ελληνικά (Greek) ΕΚ-Δήλωση συμμόρφωσης 1. Ο κάτωθι υπογεγραμμένος ,Pascal De Jonge, εκ μέρους του εξουσιοδοτημένου αντιπροσώπου με το παρόν δηλώνω ότι το παρακάτω περιγραφόμενο όχημα πληροί όλες τις σχετικές προδιαγραφές του: *</p> <ul style="list-style-type: none"> * Οδηγία 2006/42/ΕΚ για μηχανές * Οδηγία 2004/108/ΕΚ για την ηλεκτρομαγνητική συμβατότητα * Οδηγία 2000/14/ΕΚ - 2005/88/ΕΚ για το επίπεδο θορύβου σε εξωτερικούς χώρους. <p>2. Περιγραφή μηχανήματος a) Γενική ονομασία : Ηλεκτοπαραγωγό ζεύγος b) Λειτουργία : για παραγωγή ηλεκτρικής ενέργειας c) Εμπορική ονομασία d) Τύπος e) Αριθμός σειράς παραγωγής 3. Κατασκευαστής 4. Εξουσιοδοτημένος αντιπρόσωπος και είναι σε θέση να καταρτίσει τα τεχνικά αρχεία 5. Αναφορά σε εναρμονισμένα πρότυπα 6. Λοιπά πρότυπα ή προδιαγραφές 7. Οδηγία επιπέδου θορύβου εξωτερικών χώρων a) Μετρηθείσα ηχητική ένταση b) Εγγυημένη ηχητική ένταση c) Ηχητική παράμετρος d) Διαδικασία πιστοποίησης e) Οργανισμός πιστοποίησης 8. Η δοκιμή έγινε 9. Ημερομηνία</p>
<p>Svenska (Swedish) EG-försäkran om överensstämmelse 1. Undertecknad, Pascal De Jonge på uppdrag av auktoriserad representant, deklarerar härmed att maskinen beskriven nedan fullföljer alla relevanta bestämmelser enligt :</p> <ul style="list-style-type: none"> * Direktiv 2006/42/EG gällande maskiner * Direktiv 2004/108/EG gällande elektromagnetisk kompatibilitet * Direktiv 2000/14/EG - 2005/88/EG gällande buller utomhus <p>2. Maskinbeskrivning a) Allmän benämning : Elverk b) Funktion : producera el c) Och varunamn d) Typ e) Serienummer 3. Tillverkare 4. Auktoriserad representant och ska kunna sammanställa teknisk dokumentation 5. referens till överensstämmande standarder 6. Andra standarder eller specifikationer 7. Direktiv för buller utomhus a) Uppmätt ljudnivå b) Garanterad ljudnivå c) Buller parameter d) Förfarande för bedömning e) Anmälda organ 8. Utfärdat vid 9. Datum</p>	<p>Español (Spanish) Declaración de Conformidad CE 1. El abajo firmante, Pascal De Jonge, en representación del representante autorizado, adjunto declara que la máquina abajo descrita, cumple las cláusulas relevantes de:</p> <ul style="list-style-type: none"> * Directiva 2006/42/CE de maquinaria * Directiva 2004/108/CE de compatibilidad electromagnética * Directiva 2000/14/CE - 2005/88/CE de ruido exterior <p>2. Descripción de la máquina a) Denominación genérica : Generador b) Función : Producción de electricidad c) Denominación comercial d) Tipo e) Número de serie 3. Fabricante 4. Representante autorizado que puede compilar el expediente técnico 5. Referencia de los estándares armonizados 6. Otros estándares o especificaciones 7. Directiva sobre ruido exterior a) Potencia sonora Medida b) Potencia sonora Garantizada c) Parámetros ruido d) Procedimiento evaluación conformidad e) Organismo notificado 8. Realizado en 9. Fecha</p>	<p>Română (Romanian) CE - Declarație de Conformitate 1. Subsemnatul Pascal De Jonge, în numele reprezentantului autorizat, declar prin prezenta faptul ca echipamentul descris mai jos îndeplinește toate condițiile necesare din: *</p> <ul style="list-style-type: none"> * Directiva 2006/42/CE privind echipamentul * Directiva 2004/108/CE privind compatibilitatea electromagnetică * Directiva 2000/14/CE - 2005/88/CE privind poluarea fonică în spațiu deschis <p>2. Descrierea echipamentului a) Denumire generică : Motogenerator electric b) Domeniu de utilizare : generarea energiei electrice c) Denumire comercială d) Tip e) Serie produs 3. Producător 4. Reprezentant autorizat și abilitat să realizeze documentația tehnică 5. Referința la standardele armonizate 6. Alte standarde sau norme 7. Directiva privind poluarea fonică în spațiu închis a) Putere acustică măsurată b) Putere acustică maximă garantată c) Indice poluare fonică d) Procedura de evaluare a conformității e) Notificari 8. Emisa la 9. Data</p>

<p>Português (Portuguese) Declaración CE de Conformidade 1. O abaixo assinado, Pascal De Jonge, declara deste modo, em nome do mandatário, que o máquina abaixo descrito cumpre todas as estipulações relevantes da:</p> <ul style="list-style-type: none"> * Directiva 2006/42/CE de máquina * Directiva 2004/108/CE de compatibilidade electromagnética * Directiva 2000/14/CE - 2005/88/CE de ruído exterior <p>2. Descrição da máquina a) Denominação genérica : Gerador b) Função : produção de energia eléctrica c) Marca d) Tipo e) Número de série f) Fabricante 3. Mandatário com capacidade para compilar documentação técnica 4. Referências a normas 5. Referências a normas harmonizadas 6. Outras normas ou especificações 7. Directiva de ruído exterior a) Potência sonora medida b) Potência sonora garantida c) Parámetro de ruído d) Procedimento de avaliação da conformidade e) Organismo notificado 8. Feito em 9. Data</p>	<p>Polski (Polish) Deklaracja zgodności WE 1. Niżej podpisany, Pascal De Jonge, w imieniu upoważnionego przedstawiciela, niniejszym deklaruje, że urządzenie opisane poniżej spełnia wszystkie odpowiednie postanowienia:</p> <ul style="list-style-type: none"> * Dyrektywa Maszynowa 2006/42/WE * Dyrektywa Kompatybilności Elektromagnetycznej 2004/108/WE * Dyrektywa Hałasowa 2000/14/WE - 2005/88/WE <p>2. Opis urządzenia a) Ogólne określenie : Agregat prądotwórczy b) Funkcja : produkcja energii elektrycznej c) Nazwa handlowa d) Typ e) Numery seryjne f) Producent 3. Upoważniony Przedstawiciel oraz osoba upoważniona do przygotowania dokumentacji technicznej 4. Zastosowane normy zharmonizowane 5. Pozostałe normy i przepisy 6. Dyrektywa Hałasowa a) Zmierzony poziom mocy akustycznej b) Gwarantowany poziom mocy akustycznej c) Wartość hałasu d) Procedura oceny zgodności e) Jednostka notyfikowana 8. Miejsce 9. Data</p>	<p>Suomi / Suomen kieli (Finnish) EY-VAATIMUSTENMUKAISUUSVAKUUTUS 1. Allekirjoittanut, Pascal De Jonge valtuutettu valmistajan edustaja, vakuuttaa täten että alla mainittu kone/tuote täyttää kaikki seuraavia määräyksiä:</p> <ul style="list-style-type: none"> * Konedirektiivi 2006/42/EY * Direktiivi 2004/108/EY sähkömagneettinen yhteensopivuus * Direktiivi 2000/14/EY - 2005/88/EY ympäristön melu <p>2. TUOTTEEN KUVAUS a) Yleisarvomäärä : Aggregaatti b) Toiminto : sähköntuotanto c) KAUPALLINEN NIMI d) TYYPPI e) SARJANUMERO f) VALMISTAJA 3. Valmistajan edustaja ja teknisten dokumenttien laatija 4. Viitattavat yhteisiin standardeihin 5. MUU STANDARDI TAI TEKNISET TIEDOT 6. Ympäristön meludirektiivi a) Mitattu melutaso b) Todenmukainen melutaso c) Melu parametrit d) Yhdennäköisyyden arvioinnin menetelmä e) Tiedonantoelin 8. TEHTY 9. PÄIVÄMÄÄRÄ</p>
<p>Magyar (Hungarian) EK-megfelelőségi nyilatkozata 1. Alulírott Pascal De Jonge, a gyártó cég törvényes képviselőjeként nyilatkozom, hogy az általam gyártott gép megfelel az összes, alább felsorolt direktívának:</p> <ul style="list-style-type: none"> * 2006/42/EK Direktívának berendezésekre * 2004/108/EK Direktívának elektromágneses megfeleléségre * 2000/14/EK - 2005/88/EK Direktívának kültéri zajszintre <p>2. A gép leírása a) Általános megnevezés : Áramfejlesztő b) Funkció : elektromos áram előállítás c) Kereskedelmi név d) Típus e) Sorozatszám 3. Gyártó 4. Meghatalmazott képviselője és képes igazoltatni a műszaki dokumentációt 5. Hivatkozással a szabványokra 6. Más előírások, megjegyzések 7. Kültéri zajszint Direktíva a) Mért hangerő b) Szavatolt hangerő c) Zajszint paraméter d) Megfelelőségi becslési eljárás e) Kijelölt szervezet 8. Keltetés helye 9. Keltetés ideje</p>	<p>Cestina (Czech) ES – Prohlášení o shodě 1. Podepsaný Pascal De Jonge, jako autorizovaná osoba zde potvrzuje, že stroj popsaný níže splňuje požadavky příslušných opatření:</p> <ul style="list-style-type: none"> * Směrnice 2006/42/ES pro strojní zařízení * Směrnice 2004/108/ES stanovující technické požadavky na výrobky z hlediska elektromagnetické kompatibility * Směrnice 2000/14/ES - 2005/88/ES stanovující technické požadavky na výrobky z hlediska emisí hluku zařízení pro venkovní použití <p>2. Popis zařízení a) Všeobecné označení : Elektrocentrála b) Funkce : Výroba elektrické energie c) Obchodní název d) Typ e) Výrobní číslo 3. Výrobce 4. Zplnomocněný zástupce a osoba pověřená kompletní technické dokumentace 5. Odkazy na harmonizované normy 6. Ostatní použité normy a specifikace 7. Směrnice pro hluk pro venkovní použití a) Naměřený akustický výkon b) Garantovaný akustický výkon c) Parametr hluku d) Způsob posouzení shody e) Notifikovaná osoba 8. Podepsáno v 9. Datum</p>	<p>Latviešu (Latvian) EK atbilstības deklarācija 1. Pascal De Jonge ar savu parakstu zem šī dokumenta, autorizētā pārstāvja vārdā, paziņo, ka zemāk aprakstītie mašīna, atbilst visām zemāk norādīto direktīvu sadajām:</p> <ul style="list-style-type: none"> * Direktīva 2006/42/EK par mašīnām * Direktīva 2004/108/EK attiecībā uz elektromagnētisko savietojamību * Direktīva 2000/14/EK - 2005/88/EK par trokšņa emisiju vīdē <p>2. Iekārtas apraksts a) Vispārējais nosaukums : Generators iekārta b) Funkcija : elektriskās strāvas ražošana c) Komercnosaukums d) Tips e) Sērijas numurs 3. Ražotājs 4. Autorizētais pārstāvis, kas spēj sastādīt tehnisko dokumentāciju 5. Atsauc uz saskopotajiem standartiem 6. Citi noteiktie standarti vai specifikācijas 7. Ārējo trokšņu Direktīva a) Izmērītā trokšņa līdums b) Pieļaujama trokšņa līdums c) Trokšņa parametri d) Atbilstības vērtējuma procedūra e) Informētā iestāde 8. Vieta 9. Datums</p>
<p>Slovenčina (Slovak) ES vyhlásenie o zhode 1. Dolupodpísaný, Pascal De Jonge, ako autorizovaný zástupca výrobcu, týmto vyhlasuje, že uvedený strojev je v zhode s nasledovnymi smernicami:</p> <ul style="list-style-type: none"> * Smernica 2006/42/ES (Strojné zariadenia) * Smernica 2004/108/ES (Elektromagnetická kompatibilita) * Smernica 2000/14/ES - 2005/88/ES (Emisie hluku) <p>2. Popis stroja a) Druhové označenie : Elektrocentrála b) Funkcia : Výroba elektrického napätia c) Obchodný názov d) Typ e) Výrobné číslo 3. Výrobca 4. Autorizovaný zástupca schopný zostaviť technickú dokumentáciu 5. Referencia k harmonizovaným štandardom 6. Ďalšie štandardy alebo špecifikácie 7. Smernica pre emisie hluku vo vnornom priestranstve a) Nameraná hladina akustického výkonu b) Zaručená hladina akustického výkonu c) Rozmer d) Procedúra posudzovania zhody e) Notifikovaná osoba 8. Miesto 9. Dátum</p>	<p>Eesti (Estonian) EU vastavusdeklaratsioon 1. Käesolevaga kinnitab allakirjutatu, Pascal De Jonge, volitatud esindaja nimel, et allpool kirjeldatud masina vastab kõikidele alljärgnevat direktiivide sätetele:</p> <ul style="list-style-type: none"> * Masinate direktiiv 2006/42/EÜ * Elektromagnetilise ühilduvuse direktiiv 2004/108/EÜ * Välistamisa direktiiv 2000/14/EÜ - 2005/88/EÜ <p>2. Seadmete kirjeldus a) Üldnimetus : Generaator b) Funktsioon : elektrienergia tootmine c) Kaubanduslik nimetus d) Tüüp e) Seerianumber 3. Tootja 4. Volitatud esindaja, kes on pädev täitma tehniilist dokumentatsiooni 5. Viide ühtlustatud standarditele 6. Muud standardid ja spetsifikatsioonid 7. Välistamisa direktiiv a) Mõõdetud helivõimsuse tase b) Lubatud helivõimsuse tase c) Mõra parameeter d) Vastavushindamismenetlus e) Teavitatud asutus 8. Koht 9. Kuupäev</p>	<p>Slovensčina (Slovenian) ES izjava o skladnosti 1. Spodaj podpisani, Pascal De Jonge, ki je pooblaščen oseba in v imenu proizvajalca izjavlja, da spodaj opisana stroj ustreza vsem navedenim direktivam:</p> <ul style="list-style-type: none"> * Masinaste direktive 2006/42/ES o strojih * Direktiva 2004/108/ES o elektromagnetni združljivosti * Direktiva 2000/14/ES - 2005/88/ES o hrupnosti <p>2. Opis naprave a) Vrsta stroja : Agregat za proizvodnjo el. energije b) Funkcija : proizvodnja električne energije c) Trgovski naziv d) Tip e) Serijska številka 3. Proizvajalec 4. Pooblaščen predstavnik ki lahko predloži tehnično dokumentacijo 5. Upoštevanji harmonizirani standardi 6. Ostali standardi ali specifikaciji 7. Direktiva o hrupnosti a) Izmerjena zvočna moč b) Garantirana zvočna moč c) Parameter d) Postopek e) Postopek opravil 8. Kraj 9. Datum</p>

<p>Lietuvių kalba (Lithuanian) EB atitikties deklaracija 1. Įgaliotojo atstovo vardu pasirašęs Pascal De Jonge patvirtina, kad žemiau aprašyta mašina atitinka visas išvardintų direktyvų nuostatas: * Mechanizmų direktyva 2006/42/EB * Elektromagnetinio suderinamumo direktyva 2004/108/EB * Triukšmo lauke direktyva 2000/14/EB - 2005/88/EB 2. Prietaiso aprašymas a) Bendras pavadinimas : Generatorius b) Funkcija : elektros energijos gaminimas c) Komeracinis pavadinimas d) Tipas e) Serijos numeris 3. Gamintojas 4. Įgaliotasis atstovas ir galintis sudaryti techninę dokumentaciją 5. Nuorodos į suderintus standartus 6. Kiti standartai ir specifikacija 7. Triukšmo lauke direktyva a) Išmatuotas garso galingumo lygis b) Garantuojamas garso galingumo lygis c) Triukšmo parametras d) Tipas e) Registruota įstaiga 8. Vieta 9. Data</p>	<p>Български (Bulgarian) ЕО декларация за съответствие 1. Допълнодписаният Паскал Де Йонг, от името на упълномощения представител, с настоящото декларирам, че машините, описани по-долу, отговарят на всички съответни разпоредби на: * Директива2006/42/ЕО относно машините * Директива 2004/108/ЕО относно електромагнитната съвместимост Директива 2000/14/ЕО - 2005/88/ЕО относно шумовите емисии на съоръжения, предназначени за употреба извън сградите 2. Описание на машините a) Общи наименования : Генераторен комплект b) Функция : производство на електроенергия c) Търговско наименование d) Тип e) Серийен номер 3. Производител 4. Упълномощен представител и отговорник за съставяне на техническа документация 5. Съответствие с хармонизирани стандарти 6. Други стандарти или спецификации 7. Директива относно шумовите емисии на съоръжения, предназначени за употреба извън сградите a) Измерена звукова мощност b) Гарантирана звукова мощност c) Параметърът шум d) Процедурата за оценка на съответствието e) Нотифициран орган 8. Място на изготвяне 9. Дата на изготвяне</p>	<p>Norsk (Norwegian) EF. Samsvarserklæring 1. Undertegnede Pascal De Jonge på vegne av autorisert representant herved erklærer at maskinene beskrevet nedenfor innfrir relevant informasjon fra følgende forskrifter. * Maskindirektivet 2006/42/EF * Direktiv EMC: 2004/108/EF Elektromagnetisk kompatibilitet * Direktiv om støy utendørs 2000/14/EF - 2005/88/EF 2. Beskrivelse av produkt a) Felles benevnelse : Generator b) Funksjon : Produsere strøm c) Handelsnavn d) Type e) Serienummer 3. Produsent 4. Autorisert representant og i stand til å utarbeide den tekniske dokumentasjonen 5. Referanse til harmoniserte standarder 6. Øvrige standarder eller spesifikasjoner 7. Utendørs direktiv får støy a) Målt støy b) Maks støy c) Konstant støy d) Verdi vurderings prosedyre e) Gjeldene kjøretøy/kropp/stamme/skrog 8. Sted 9. Dato</p>
<p>Türk (Turkish) AT Uygunluk Beyanı 1. Aşağıda imzası bulunan Pascal De Jonge, yetkili temsilci adına, bu yazıyla birlikte aşağıdaki makine ile ilgili tüm hükümlülüklerin yerine getirildiğini beyan etmektedir. * Makina Emniyet Yönetmeliği 2006/42/AT * Elektromanyetik Uyumluluk Yönetmeliği 2004/108/AT * Açık Alanda Kullanılan Teçhizat Tarafından Oluşturulan Çevredeki Gürültü Emisyonu İle İlgili Yönetmelik 2000/14/AT-2005/88/AT 2. Makinanın tanımı a) Kapsamın adlandırma: Jeneratör grubu b) İşlevi : Elektrik gücü üretimi c) Ticari adı d) Tipi e) Seri numarası 3. İmalatçı 4. Teknik dosyayı hazırlamakla yetkili olan Toplulukta yerleşik yetkili temsilci 5. Uyulaştırılmış standartlara atf 6. Diğer standartlar veya spesifikasyonlar 7. Açık alan gürültü Yönetmeliği a) Ölçülen ses gücü b) Garanti edilen ses gücü c) Gürültü parametresi d) Uygunluk değerlendirme prosedürü e) Onaylanmış kuruluş 8. Beyanın yeri : 9. Beyanın tarihi :</p>	<p>Íslenska (Icelandic) EB-Samræmisýfirlýsing 1. Undirritaður Pascal De Jonge staðfestir hér með fyrir hönd löggiltra aðila að upplýsingar um vélbúnað hér að neðan eru tæmandi hvað varðar alla tilheyrandi málaflökka, svo sem *Leiðbeiningar fyrir vélbúnað 2006/42/EB *Leiðbeiningar fyrir rafsegulsvið 2004/108/EB *Leiðbeiningar um hávaðamengun 2000/14/EB-2005/88/EB 2. Lýsing á vélbúnaði a) Flokkur : Rafstöðvar b) Virkni : Framleiðsla á rafmagni c) Nafn d) Tegund e) Serial númer 3. Framleiðandi 4. Löggildir aðilar og fær um að taka saman tækniskjölun 5. Tilvísun um heildar staðal 6. Aðrir staðlar eða sérstöður 7. Leiðbeiningar um hávaðamengun a) Mældur hávaða styrkur b) Staðfestur hávaða styrkur c) Hávaða breytileiki d) Staðfesting á gæðastöðlum e) Merkingar 8. Gert hjá 9. Dagsetning</p>	<p>Hrvatski (Croatian) EK Izjava o sukladnosti 1. Potpisani, Pascal De Jonge, u ime ovlaštenog predstavnika, ovime izjavljuju da strojevi navedeni u nastavku ispunjavaju sve važeće odredbe: * Propisa za strojeve 2006/42/EK * Propisa o elektromagnetskoj kompatibilnosti 2004/108/EK * Propisa o buci na otvorenome 2000/14/EK-2005/88/EK 2. Opis strojeva a) Opća vrijednost : Agregat b) Funkcionalnost : proizvodi električnu energiju c) Komercijalni naziv d) Tip e) Serijski broj 3. Proizvođač 4. Ovlašteni predstavnik i osoba za sastavljanje tehničke dokumentacije 5. Reference na usklađene norme 6. Ostale norme i specifikacije 7. Propis o buci na otvorenome a) Izmjerena jačina zvuka b) Zajamčena jačina zvuka c) Parametar buke d) Postupak za ocjenu sukladnosti e) Obavješteno tijelo 8. U 9. Datum</p>